

ミスミ

## 圧接タイプ/プレスコンタクト



**ココが特長**

### 圧接結線タイプのEMI対策Dsubコネクタ

- 一般的に幅広く使用されているDsubコネクタの圧接タイプです。コネクタシェルにはニッケルメッキが施されているため、EMI対策型コネクタとの接続におけるEMI効果を最大限に活かすことができます。
- コネクタ後部には金属製のストレーンリリフ(ケーブル固定具)が付いているため引き張りなどの力に対して強くなっております。

**基本仕様**

定格電流	定格電圧	耐電圧(1分間)	絶縁抵抗(DC500V)	接触抵抗	使用温度
1A	AC200V	AC650Vrms	1000MΩ以上	25mΩ以下(DC0.1A)	-20℃~+80℃

適応電線サイズ: AWG28または0.08mm<sup>2</sup>、1.27mmピッチフラットケーブル、融着ケーブル



ご注意

- ・コネクタにはフードは付いておりませんので別途ご購入ください。(O32ページ)
- ・コネクタの圧接は原則として専用の圧接工具で行ってください。ただしミスミでは簡易型の圧接工具(O524ページ)も取り扱っております。その場合は接続後の仕上がり確認を十分に行ってからコネクタをご使用になってください。
- ・接続は1.27mmピッチのフラットケーブルもしくはフラットケーブル状に融着された丸型ケーブルのみ使用できます。

●在庫品は、ご希望によりP/M6003のご注文で当日出荷致します。

**在庫品**



Order  
注文例

型番	FDE-9PF05
----	-----------

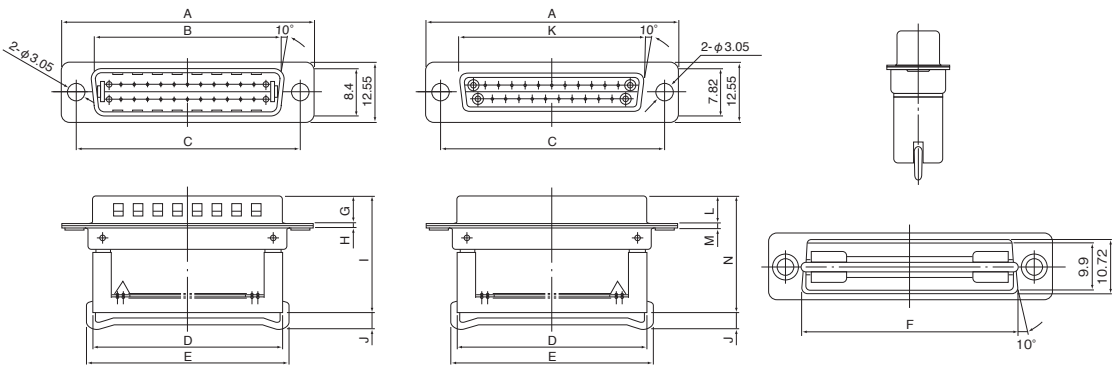
## 外形図

◆オス(ピン)タイプ

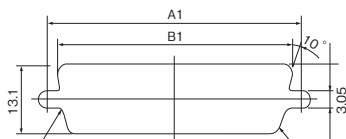
◆メス(ソケット)タイプ

◆共通図

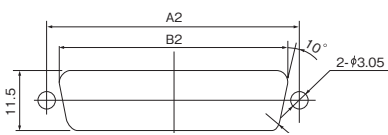
(単位: mm)



a. コネクタをパネルの前面から取付ける場合の寸法



b. コネクタをパネルの後面より取付ける場合の寸法



●寸法表

芯数	A1	B1
9	24.99	22.00
15	33.32	30.30
25	47.04	44.00
37	63.50	60.50

●寸法表

芯数	A2	B2
9	24.99	20.20
15	33.32	28.60
25	47.04	42.50
37	63.50	59.20

芯数	A	B	C	D	E	F	G	H	I	J	K	L	M	N
9	30.81	16.9	24.99	17.6	19	19.28	5.99	1.2	24.39	2.7	16.4	6.17	1.2	24.37
15	39.14	25.24	33.32	25.8	27.2	27.55	5.99	1.2	24.39	2.7	24.59	6.17	1.2	24.37
25	53.04	39.01	47.04	39.6	41.4	41.28	5.87	1.3	24.37	3.2	38.3	6.17	1.2	24.37
37	69.32	55.47	63.5	56.14	57.9	57.71	5.87	1.4	24.37	3.2	54.76	6.17	1.2	24.37



1個単位

型番	芯数	タイプ	¥通常単価	
			1~9個	重量(g)
FDE-9P05	9	オス(ピン)	732	8.9
FDA-15P05	15		1,039	11.8
FDB-25P05	25		1,188	17.4
FDC-37P05	37		1,554	23.0
FDE-9PF05	9	オス(ピン) デンプル加工	861	7.6
FDA-15PF05	15		1,037	10.5
FDB-25PF05	25		1,193	15.9
FDC-37PF05	37		1,765	22.8
FDE-9S05	9	メス(ソケット)	1,134	8.1
FDA-15S05	15		1,261	11.4
FDB-25S05	25		1,261	17.1
FDC-37S05	37		1,831	23.6

## 材料・仕上

項目	材料	仕上
コネクタ(プレスコネクタ)	銅合金	ニッケルメッキ下地 金メッキ
絶縁体	ポリプロピレン テフロン樹脂	UL94V-0,黒
本体シェル	軟鋼	ニッケルメッキ

**プレスコンタクト** : 1枚の銅板を打ち抜いて加工したものです。

量産に適しており、マシンコネクタに比べてローコストでの生産が可能です。



## 特長

- Dsubシリーズは世界中で幅広く使われている小型多芯の高信頼型コネクタです。
- 用途はコンピュータをはじめFA機器、計測機器、通信機器などと、分野を問わず多岐にわたって現在使用されております。
- また高密度型を除いては一般的に使用されているため、国内はもとより世界中で入手が可能であり、そのうえ高密度型と高電流タイプを除いてはメーカを問わず芯数さえ合えば互いの結合が可能のため、設備の増設が予測される場所や保守が必要な部分には安心して使えるコネクタの一つといえます。
- 芯数としては高密度型、高電流タイプを含めれば3芯から78芯までの13種類と幅広くあり、また各種類にピン(オス)タイプとソケット(メス)タイプがあるため、幅広い用途に対応することが可能です。

## 共通仕様

### 適用電線サイズ

コネクタタイプ	適用電線サイズ		
	AWGサイズ	導体断面積(mm <sup>2</sup> )	
ハンダ結線タイプ	20より細いもの	0.53未満	
圧接結線タイプ	1.27mmピッチ 28フラットケーブル	-	
高密度ハンダ結線タイプ	22~28	0.08~0.32	
端子台内蔵タイプ	14~26	2.0~1.5	
高電流タイプ	10A用	16~12	0.3~1.25
	20A用	12~18	0.75~3.5



・フードを取り付ける場合は、ケーブル引出し口の径によって左表の電線が使用できない場合があります。ケーブル仕上外径等にも十分注意してご使用ください。

角型コネクタ

基板間コネクタ

丸型コネクタ

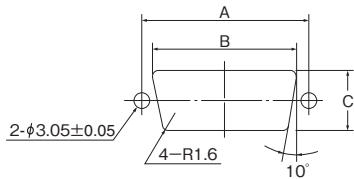
ナイロンコネクタ

同軸コネクタ

### パネル寸法

(単位: mm)

#### ハンダ結線・圧着結線タイプ



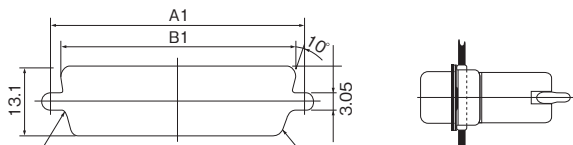
#### ●寸法表

芯数			A ± 0.15	B ± 0.2	C ± 0.2
高電流型	高密度型	その他			
-	15	9	24.99	20.6	12.0
3	26	15	33.32	28.8	12.0
5	44	25	47.04	42.6	12.0
8	62	37	63.50	59.0	12.0
-	78	50	61.11	56.6	15.2

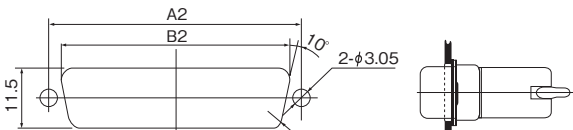
パネルの前面からの取付け穴と後面からの取付け穴は共通です。

#### 圧接結線タイプ

a. コネクタをパネルの前面から取付ける場合の寸法



b. コネクタをパネルの後面より取付ける場合の寸法



#### ●寸法表

芯数	A1	B1
9	24.99	22.00
15	33.32	30.30
25	47.04	44.00
37	63.50	60.50

#### ●寸法表

芯数	A2	B2
9	24.99	20.20
15	33.32	28.60
25	47.04	42.50
37	63.50	59.20

### コンタクト配列図 オス(ピン)コネクタを結合面から見た図です。

シェルサイズグループ	E	A	B	C	D
標準型	9芯 	15芯 	25芯 	37芯 	50芯 
高密度型	15芯 	26芯 	44芯 	62芯 	78芯 