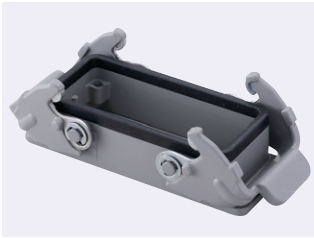


ミスミ

2レバー式台座(パネル取付用)



IP65 2D CAD 盤間接続 レバーロック CE対応

在庫品

RoHS

ココが特長

ミスミオリジナル、低価格、高信頼性、耐環境型防水2レバー式台座

- 芯数に応じて各シリーズのコネクタを組み込むことのできる防水型のパネル台座です。
- 大手コネクタメーカーと完全互換!
- フード全体がアルミダイキャストでできているため強度に優れております。
- レバーが横に付いているためコネクタを並べて取り付けることができます。



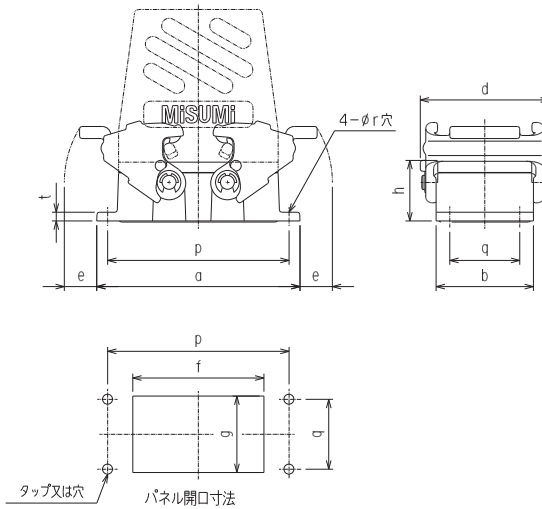
・結合相手は2レバー方式のケーブル取り付け型フード(こちらのストレートとこちらのアングル)になります。

組み合わせ表

型番	適合フードタイプ	適合コネクタ芯数					
		E型	EE型	A型	Q型	D型	DD型
M2DP-10-10B	E型	10	18	-	-	-	42
M2DP-16-16B		16	32	-	-	40	72
M2DP-24-24B		24	46	-	-	64	108
M2DP-32-32B		32*	-	-	-	80	-

※E型16芯コネクタを2つ並べます。

外形図



(単位: mm)

型番	サイズ	レバータイプ	a	b	h	d	e	p	q	r	t	パネル開口寸法 f×g	重量(g)
M2DP-10-10B	10B	2レバー	93	45	28	59	15	83	32	4.5	4	60×35	140
M2DP-16-16B	16B		113.5	45	28	59	15	103.5	32	4.5	4	82×35	150
M2DP-24-24B	24B		140	45	28	59	15	130	32	4.5	4	108×35	165
M2DP-32-32B	32B		124	90	34	104	12	110	65	5.5	6	86×71	460



1個単位

型番	適合フードタイプ	¥通常単価	¥スライド単価
		1~4個	5~29個
M2DP-10-10B	E型	1,672	1,588
M2DP-16-16B		1,752	1,664
M2DP-24-24B		1,936	1,839
M2DP-32-32B		3,472	3,298

配置例



E型32芯(16+16芯)の結合時の写真

結合例



ストレート型フードとの結合時の写真

● 在庫品は、ご希望によりPM6:00迄のご注文で当日出荷致します。● 他社ブランド(ミスミ品以外)非在庫品の出荷日カウントは土日祝日を除きます。
● 通常単価・数量スライド単価・出荷日等の最新情報はミスミVONA eカタログをご参照ください。● ご注文の数量によっては、都度納期お見積りとなる場合がございます。

Dsub
コネクタ

MILコネクタ

FCNコネクタ

セントロックス
コネクタ

IEEE1284
ハーフピッチ
コネクタ

PCR
ハーフピッチ
コネクタ

MRコネクタ

Heavy duty
コネクタ

ミスミ防水
コネクタ

Hand防水
コネクタ

多極・
基板対ケーブル
コネクタ・その他