

ミスミ

φ6・φ12 Tシリーズ



ココが特長

トグルスイッチ本体と防水キャップを用意

●製造元型番は 214ページ参照

在庫品

RoHS



1パック単位 5個入



Order 注文例

型番
T611-5P

型番	取付穴φ	機能動作 (オルタネイト)	回路	機能動作および接触端子番号			取得規格					端子	仕様グループ	¥バラチャージ 1パック	¥通常単価 2~3パック	¥スライド単価 4~9パック
				レバー左倒し	レバー中央	レバー右倒し	UL	CSA	TUV	CE	CCC					
T611-5P	φ6	ON-OFF	単極単投	ON 2-3	-	OFF	-	-	-	-	ハンダ	A	+390/パック	1,130	1,080	
T612-5P		ON-ON	単極双投		-	1-2 ON	-	-	-	-				1,330	1,320	
T613-5P		ON-OFF-ON	単極双投	ON 2-3 5-6	OFF	1-2 ON	-	-	-	-				1,540	1,510	
T621-5P		ON-OFF	2極単投		-	OFF	-	-	-	-				1,330	1,260	
T622-5P		ON-ON	2極単投	ON 2-3 5-6	-	1-2 4-5 ON	-	-	-	-				1,430	1,410	
T623-5P		ON-OFF-ON	2極双投		OFF	OFF	-	-	-	-				1,730	1,700	
T1211-5P	φ12	ON-OFF	単極単投	ON 1-3	-	OFF	-	-	-	-	ハンダ	B	+390/パック	1,430	1,390	
T1212-5P		ON-ON	単極双投	ON 2-3	-	1-2 ON	-	-	-	-				1,580	1,480	
T1213-5P		ON-OFF-ON	単極双投	ON 2-3	OFF	1-2 ON	-	-	-	-				1,680	1,580	
T1221-5P		ON-OFF	2極単投	ON 1-3 4-6	-	OFF	-	-	-	-				2,280	2,200	
T1222-5P		ON-ON	2極単投	ON 2-3 5-6	-	1-2 4-5 ON	-	-	-	-				2,430	2,350	
T1223-5P		ON-OFF-ON	2極双投	ON 2-3 5-6	OFF	OFF	-	-	-	-				2,590	2,460	

型番	商品概要	対応機種	保護構造	取得規格					質量 g	¥バラチャージ 1パック	¥通常単価 2~3パック	¥スライド単価 4~9パック
				UL	CSA	TUV	CE	CCC				
T6WC-5P	M6トグルスイッチ用防水キャップ	T6**	注1	-	-	-	-	-	0.75	-	920	890
T12WC-5P	M12トグルスイッチ用防水キャップ	T12**	IP65	-	-	-	-	-	2.85	+390/パック	1,000	970

部 1パックのご注文は通常単価+バラチャージを申し受けれます。

【計算例】 T611-5P をご注文の場合
通常単価1,130円+バラチャージ390円=1,520円

注1 装着することにより、パネル表面からスイッチ本体内部及びパネル表面への浸水はありません。また、パネル表面の可動部に油の付着やゴミなどが堆積するようなケースでもご使用可。

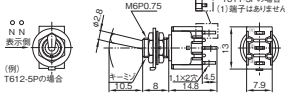
詳細仕様

仕様グループ	定格使用電圧 (Ue)	定格使用電流	使用温度範囲 °C	接触抵抗 DC2-4V 100mA	絶縁抵抗 DC500V	耐電圧 AC 1分間 V			耐久性 (万回以上)		接点材質	質量約g
						端子アース間	端子端子間	条件指定なし	機械的	電氣的		
A	DC30V ON-OFF/ON-ON	4A	-30~+85	10mΩ以下	1GΩ以上	1500	1000	-	5	2.5	銀合金	7~9
	DC30V ON-OFF-ON	3A										
	AC125V AC250V	6A 3A										
B	DC30V	20A	-10~+70	10mΩ以下	1GΩ以上	-	-	2000	5	2.5	銀合金	24~26
	AC125V	15A										
	AC250V	6A										
C	DC30V	15A	-10~+70	10mΩ以下	1GΩ以上	-	-	2000	5	2.5	銀合金	33~34
	AC125V	15A										
	AC250V	15A										
D	DC30V	20A	-10~+70	10mΩ以下	1GΩ以上	-	-	2000	5	2.5	銀合金	33~34
	AC125V	20A										
	AC250V	10A										

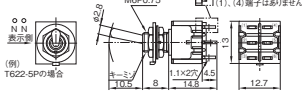
外形図・端子配列

T6**

単極タイプ

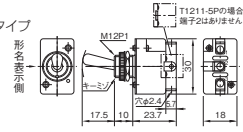


2極タイプ

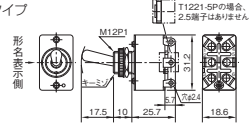


T12**

単極タイプ

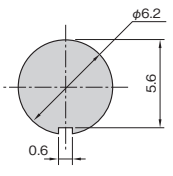


2極タイプ

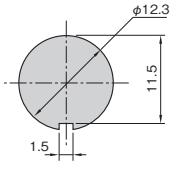


パネルカット寸法

取付穴φ6の押しボタン・トグルスイッチ



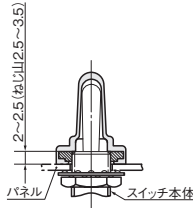
取付穴φ12のトグルスイッチ



防水キャップ取付方法

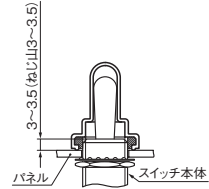
T6WC

パネルの取付穴に、裏面からスイッチのブッシングを差し込み、ブッシング頭部の出方を次のように調整します。
●2~2.5mm(ねじ山2.5~3.5)
防水キャップをブッシングにねじ込み、調整取付け後、パネル裏側の六角ナットを締め付けて完了です。



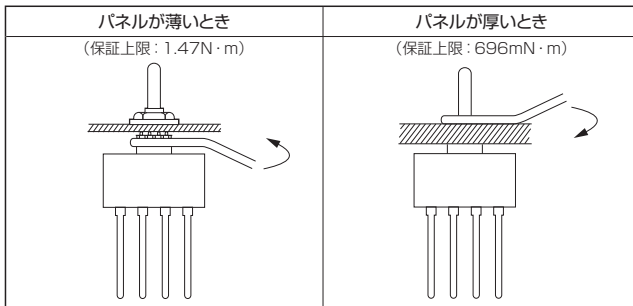
T12WC

1. パネルの取付穴に、裏面からスイッチのブッシングを差し込みます。
2. ブッシング頭部が3.0~3.5mm(ねじ山3.0~3.5)出るように、パネル下の六角ナットで調整します。
3. 防水キャップをブッシングにねじ込みます。
4. パネル下の六角ナットを締め付けて完了です。

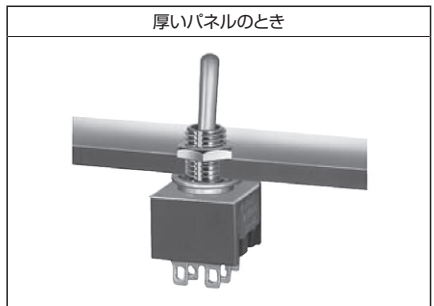


ブッシング取付け形スイッチのパネル取付方法

- スイッチ本体を持ってのナット締め付けはしないでください。
- ナット締め付けは、下図のように490mN・m程度のトルクで締め付けてください。



- ブッシング取付け形のスイッチは、付属の2枚のナットで、パネルをはさんで取付けることを基本としております。尚、パネルが厚いときには、パネルの下側に内歯座金をご使用になれば、1枚のナットで取付けられます。(ラージブッシング形は除く)



押しボタン

非常停止・安全スイッチ

セレクトスイッチ

ロックスイッチ

トグルスイッチ

スライドスイッチ

スイッチユニット

フットスイッチ

レバースイッチ

その他スイッチ

テープスイッチ

スイッチ用ツマミ

保護/スイッチカバー

スイッチガード

スイッチ用銘板

スイッチ周辺部品

掲載頁	ミスミ型番	メーカー型番	UL,cUL	CSA	TUV	CCC	
0281	L3D110*	DR30D0L-H3*	E44592	LR20479	R9551061	2003010305063487	
	L3D2110*	APN116DN*	E68961	LR21451	-	2005010305145658	
	L3D220*	DR30D0L-M3*	E44592	LR20479	R9551061	2003010305063487	
	L3D2220*	APN126DN*	E68961	LR21451	-	2005010305145658	
	L3CP24*	DR30E3L-E5*	E44592	LR20479	R9551061	2003010305063487	
	L3CP110*	DR30E3L-H3*	E44592	LR20479	R9551061	2003010305063487	
	L3CP220*	DR30E3L-M3*	E44592	LR20479	R9551061	2003010305063487	
	L3SF24*	DR30F4M-E5*	E44592	LR20479	R9551061	2003010305063487	
	L3SF110*	DR30F4M-H5*	E44592	LR20479	R9551061	2003010305063487	
	L3SF220*	DR30F4M-M5*	E44592	LR20479	R9551061	2003010305063487	
	L3RF24*	DR30F4N-E5*	E44592	LR20479	R9551061	2003010305063487	
	L3RF110*	DR30F4N-H5*	E44592	LR20479	R9551061	2003010305063487	
L3RF220*	DR30F4N-M5*	E44592	LR20479	R9551061	2003010305063487		
0323	B1R24	AH164-TXBE	-	-	-	-	
	B1R224	LA3Z-1X4	-	-	-	-	
	B1R324	AH164-TX1BE	-	-	-	-	
	B1R424	AH164-TX2BE	E44592	LR20479	J9950092	-	
	B1C24	AH165-XBE	E44592	LR20479	J9950092	-	
	B2C24	DR22B5-EB	E44592	LR20479	-	-	
	B2C324	DR22B8-EB	E44592	LR20479	J9950091	-	
	B3C24	DR30B5-EB	E44592	LR20479	-	-	
	B3C224	DR30B6-EB	E44592	LR20479	-	-	
	B3C324	DR30B8-EB	E44592	LR20479	J9950091	-	
	0205	T611	M-2011	-	-	-	-
		T612	M-2012	-	-	-	-
T613		M-2013	-	-	-	-	
T621		M-2021	-	-	-	-	
T622		M-2022	-	-	-	-	
T623		M-2023	-	-	-	-	

掲載頁	ミスミ型番	メーカー型番	UL,cUL	CSA	TUV	CCC
0205	T1211	S-1A	-	-	-	-
	T1212	S-2A	-	-	-	-
	T1213	S-3A	-	-	-	-
	T1221	S-21A	-	-	-	-
	T1222	S-6A	-	-	-	-
	T1223	S-7A	-	-	-	-
	T12WC	AT-402-K	-	-	-	-
	T6WC	AT-428	-	-	-	-
	RB625011ES	CW-SA11KKNES	E44145	-	-	-
	RB625011AS	CW-SA11KKNAS	E44145	-	-	-
	RB625011FS	CW-SA11KKNFS	E44145	-	-	-
	RB625011GS	CW-SA11KKNGS	E44145	-	-	-
RB625012ES	CW-SA12KKNES	E44145	-	-	-	
RB625011EF	CW-SB11KKFF	E44145	-	-	-	
RB625011FF	CW-SB11KKFF	E44145	-	-	-	
RB625021FF	CW-SB21KKFF	E44145	-	-	-	
RB625021GF	CW-SB21KKGF	E44145	-	-	-	
RB612512	CW-T12KKS1	E44145	-	-	-	
RB1012511	JW-S11RKK	E44145	-	-	-	
RB1012521	JW-S21RKK	E44145	-	-	-	
RB1012511KK	JW-M11RKK	E44145	LR23535	-	-	
RB1012521KK	JW-M21RKK	E44145	LR23535	-	-	
RB1012522KK	JW-M22RKK	E44145	LR23535	-	-	
RB1012521WKK	JW-MW21RKK	E44145	-	-	-	
RB1612521KK	JW-L21RKK	E44145	LR23535	-	-	
RL912511*	CW-SC11WCK**ES	E44145	-	-	-	
RL912521*	CW-SC21WCK**ES	E44145	-	-	-	
RN912521*	CW-SB21NMKZ*EF	E44145	-	-	-	
RL1012511*	JW-S11RKK*	E44145	-	-	-	

ミスミ低価格スイッチ 海外規格番号

掲載頁	ミスミ型番	UL,cUL	VDE	CCC
0166	MEL1311	E254023	-	2003010305083195
	MEB1311	E254023	-	2003010305083195
	MEB1311E	E254023	-	2003010305083195
	MEB2211*	-	-	2003010304060278
	MEB24***	-	-	2003010304060278
	MEBS24**W	-	-	200310304060278
0137	MPL12-***114	-	-	200310305083195
0143	MPL1S-***16*	E254023	40001664	2003010305083195
0149	MPL2-***44	E333442	-	20120305543024
0151	MPB2-***44	E333442	-	20120305543024
0136	MPB-6*2*	E133772	-	-
0138	MPB12-***116	-	-	200310305083195
0143	MPB1S-***16	E254023	40001664	2003010305083195
0157	MPB3-***11	-	-	2003010305083195
0192	MSB1-***6	E254023	40001664	2003010305083195
	MSB1-***4	E254023	-	2003010305083195
	MSB2BC***	-	-	2003010304060278
	MSB3BC***	-	-	2003010305083195

掲載頁	ミスミ型番	UL,cUL	VDE	CCC
0195	MSB1R2116-KL	E254023	40001664	2003010305083195
	MSB2BC-***K*	-	-	2003010305083195
	MSB3BC210-KL	-	-	2003010305083195
	ML12**246	-	-	200310305083195
0279	ML1-***6	E254023	40001664	2003010305083195
	ML1D246	-	-	2003010304060278
	ML2CFS-***	E254023	40001664	200310305083195
	ML2D2-***	-	-	200310305083195
0325	ML2-***	-	-	2003010304060278
	ML3-***	-	-	2003010305083195
	MB1R24*	E254023	40001664	2003010305083195
	MB2C24	-	-	2003010304060278
0207	MB3C24*	-	-	2003010305083195
	MT6**	E133772	-	-
0198	MRB-*****F	E104190	40006923	-
	MRL-250*1*	E104190	40006923	-
0212	MSL-5125*2*	E133772	-	-

商品の取扱有無をすぐ確認したい...そんな時は、
VONAサポートセンターへ ☎0120-343-256
*IP電話からお掛けの場合料金は別

●在庫品は、ご希望によりPM6:00迄のご注文で当日出荷致します。
 ●他社ブランド(ミスミ品以外) 非在庫品の出荷日カウントは土日祝日を除きます。