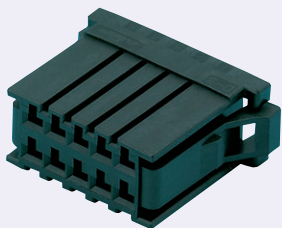


ミスミ

D3100シリーズ

ソケットハウジング



178289-5

CSA UL TÜV 圧着 信号用 電源用 センサ モーター 2D CAD

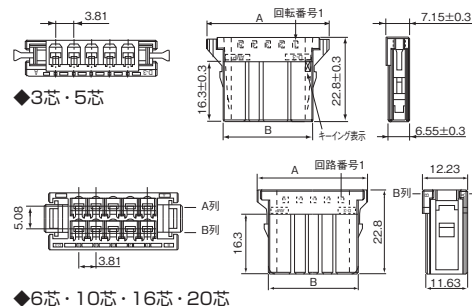
在庫品

RoHS

- ココが特長** **FA用途に特化! 信号・電源用250V対応ハウジング**
- メス(ソケット)コンタクトを使用するハウジングです。プラグハウジングと嵌合します。
 - ミスミではバック品販売の為、ミスミオリジナル型番での販売となります。
 - 製造元:タイコエレクトロニクス
- 基本仕様**
- 定格電流 : ①353ページ
 - 定格電圧 : AC/DC250V
 - 適応電線サイズ: AWG28~AWG16,または0.08mm²~1.25mm²
 - 特性や材質は ①352ページ
 - 数量は20個/パックです。ご注意ください。
 - コンタクトは別売です。①356ページより別途ご購入ください。
- ⚠ ご注意

外形図

(単位: mm)



芯数	寸法 (mm)	
	A	B
3	26.76	16.7
5	34.38	24.32
6	24.36	16.7
10	31.98	24.32
16	42.71	35.97
20	51.03	43.37



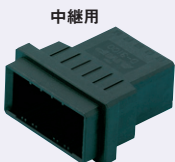
1パック単位 20個入

型番	タイプ	芯数	¥通常単価 1~5パック	重量 (g)
1-178288-3-20P	ソケット ハウジング	3	680	2.1
1-178288-5-20P		5	720	3.0
178289-3-20P		6	840	3.3
178289-5-20P		10	1,090	4.6
178289-7-20P		16	1,200	6.6
178289-8-20P	20	1,350	7.8	

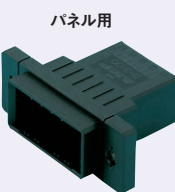


Order 注文例 型番 1-178288-3-20P

プラグハウジング



178964-5



178803-5

CSA UL TÜV 圧着 信号用 電源用 センサ モーター 2D CAD

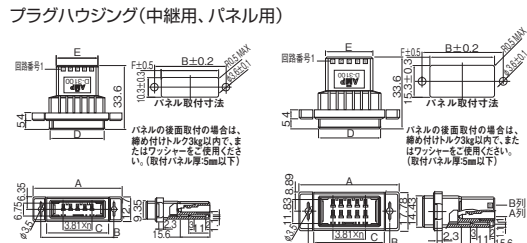
在庫品

RoHS

- ココが特長** **FA用途に特化! 信号・電源用250V対応ハウジング**
- オス(ピン)コンタクトを使用するハウジングです。ソケットハウジングと嵌合します。
 - 中継用プラグハウジングはオプションでパネルの表面へ固定可能な金具を取付けることができます。表内の金具サイズにて①358ページよりご購入ください。
 - ミスミではバック品販売の為、ミスミオリジナル型番での販売となります。
 - 製造元:タイコエレクトロニクス
- 基本仕様**
- 定格電流 : ①353ページ
 - 定格電圧 : AC/DC250V
 - 適応電線サイズ: AWG28~AWG16,または0.08mm²~1.25mm²
 - 特性や材質は ①352ページ
 - 数量は20個/パックです。ご注意ください。
 - コンタクトは別売です。①356ページより別途ご購入ください。
- ⚠ ご注意

外形図

(単位: mm)



◆3芯・5芯

芯数	寸法 (mm)					
	A(パネル用のみ)	B(パネル用のみ)	C	D	E	F(パネル用のみ)
3	40	31	25.57	21.62	14.62	22.6
5	47	38	33.19	29.24	22.24	30.2
6	40	31	25.57	21.62	14.62	22.6
10	47	38	33.19	29.24	22.24	30.2
16	59	50	44.62	40.67	33.67	41.6
20	67	58	52.62	48.29	41.29	49.2

◆6芯・10芯・16芯・20芯



1パック単位 20個入

型番	タイプ	芯数 ()内金具サイズ	¥通常単価 1~5パック	重量 (g)
1-177648-3-20P	中継用 プラグ ハウジング	3(S)	820	3.7
1-177648-5-20P		5(M)	910	6.1
178964-3-20P		6(S)	1,380	5.6
178964-5-20P		10(M)	1,570	8.0
178964-7-20P		16(M)	1,980	11.0
178964-8-20P	20(M)	2,270	13.0	
1-178802-3-20P	パネル取付用 プラグ ハウジング	3	820	5.1
1-178802-5-20P		5	910	6.6
178803-3-20P		6	1,380	6.8
178803-5-20P		10	1,570	8.6
178803-7-20P		16	1,980	11.6
178803-8-20P	20	2,440	13.6	



Order 注文例 型番 1-177648-3-20P

- 在庫品は、ご希望によりPM6:00迄のご注文で当日出荷致します。
- 他社ブランド(ミスミ品以外)非在庫品の出荷日カウントは土日祝日を除きます。
- 通常単価・数量スライド単価・出荷日等の最新情報はミスミVONA eカタログをご参照ください。
- ご注文の数量によっては、都度納期お見積りとなる場合がございます。

コネクタ

e-CON

CC-Link
ワンタッチ

オリジナル
工具

ダイナミック

コマmercial
メーテンロック

(ミミ)
ユニバーサル
メーテンロック

Eiコネクタ

EH/XH/NH
コネクタ

VH/PH
コネクタ

EL/SM/
1625/3191

5051/5045/
5559/5557

CB01/CL07
コネクタ

DeviceNet用
コネクタ/その他
樹脂製コネクタ

共通仕様(3100シリーズ、3200シリーズ)

適用電線サイズ

サイズ	AWG 28~16	導体断面積(mm ²) 0.08~1.25
-----	--------------	--------------------------------------

仕様

項目	D3100シリーズ	D3200シリーズ
定格電圧	AC/DC250V以下	AC/DC600V以下
定格電流*	1芯: 15A	
	3芯: 12A	
	6芯: 10A	
	16芯: 8A (AWG16電線使用時)	
耐電圧	AC1500V/1分間	AC2200V/1分間
接触抵抗	10mΩ以下	
使用温度範囲	-55℃~+105℃s	
絶縁抵抗	1000MΩ以上	
挿抜力(1芯あたり)	挿入500g以下、抜去: 30g以上	
コンタクト保持力	49N以上	
温度上昇(定格時)	30℃以下	
耐久性	挿抜25回(100mm/分)の後接触抵抗10mΩ以下	

*定格電流値は1芯あたりの電流値です。よって6芯の場合はコネクタ全体で60Aの電流が流せるということになります。ただし、芯数が増えることに1芯あたりの許容電流値は減少しますのでご注意ください。また左表にない芯数のときは下表の電流曲線を参照してください。

定格

規格	3100シリーズ(3.81mmピッチ)			3200シリーズ(5.08mmピッチ)		
	定格電圧	定格電流	定格温度	定格電圧	定格電流	定格温度
AMP規格 108-5349	250V	(下表参照)	-55℃~+105℃	600V (コネクタ単体時)	(下表参照)	-55℃~+105℃
UL File No.E28476 (Recognized Component)	使用機器の要求 条件によって 決められる	使用機器の要求 条件によって 決められる	—	使用機器の要求 条件によって 決められる	使用機器の要求 条件によって 決められる	—
CSA Report No. LR7189	250V	8A,MAX	—	250V	8A,MAX	—
TUV Licence No. R9151488 (VDE0627) IP保護,IP-00 過電圧分類(II) 線り返し挿入 引抜回数50回	250V	AWG	A	-20℃~+105℃	AWG	A
		28	2		28	2
		26	3		26	3
		24	3		24	3
		22	4		22	4
		20	5		20	5
		18	6		18	6
16	8	16	8			
14	8	14	8			

e-CON

CC-Link
ワンタッチ

オリジナル
工具

ダイナミック

コマーシャル
メーテンロック

(ミニ)
ユニバーサル
メーテンロック

Eコネクタ

EH/XH/NH
コネクタ

VH/PH
コネクタ

EL/SM/
1625/3191

5051/5045/
5559/5557

CB01/CLO7
コネクタ

DeviceNet用
コネクタ/その他
樹脂製コネクタ

