

住鋳テック

## ソケットハウジング



300V レバーロック 圧着 IP64 中継 信号用 屋外配線 2D CAD

在庫品

RoHS

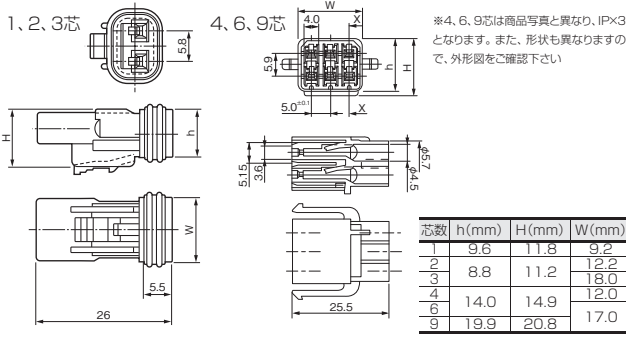
**ココが特長** 防水パッキンで高い防水性を発揮し、更に大電流に対応

●メス(ソケット)コンタクト専用のハウジングです。プラグハウジングとの結合に使用します。

**基本仕様** 定格電圧：300V  
 定格電流：10A (3芯以下)、5A (4芯以上)  
 防水性能：IP67 (3芯以下)、IP×3 (4芯以上)  
 ※防水パッキン使用時  
 その他仕様：④424ページ

⚠️ 別売防水パッキンが必要となります。④426ページ  
 ・1、2、3芯と4、6、9芯では形状タイプが異なります。  
 ご注意

### 外形図



Order 注文例 **CL07D01A**

¥ 1パック単位 10個入

型番	芯数	¥通常単価 1~9パック
CL07D01A	1	755
CL07D02A	2	920
CL07D03A	3	1,209
CL07A04F	4	714
CL07A06F	6	1,229
CL07A09F	9	1,266

角型コネクタ

基板間コネクタ

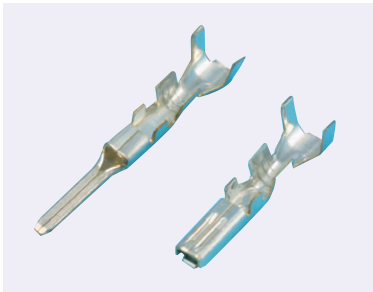
丸型コネクタ

ナイロンコネクタ

同軸コネクタ

住鋳テック

## コンタクト



圧着 スメッキ

在庫品

RoHS

**ココが特長** CL07防水ハウジング専用コンタクト

●CL07A/Dシリーズのソケットハウジング、プラグハウジング専用コンタクトです。

⚠️ 圧着は推奨の専用工具(④427ページ)で行なって下さい。  
 ・他のシリーズのコネクタは使えません。  
 ・適合する電線サイズを必ずお使い下さい。  
 ご注意

Order 注文例 **215001-2M**

### コンタクト、電線、ハウジングの対応

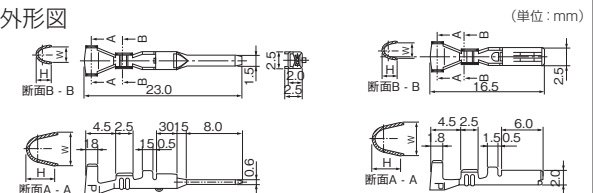
注：( )内は参考値です

コンタクト 型番	極性	電線仕様		電線剥き長	圧着工具 HT-3363FM、SW-E ④427ページ	ハウジング		図面寸法 (mm)				重量 (g)		
		被覆外径	適合電線			型番	タイプ	断面 A-A		断面 B-B				
215001-2M	オス	φ2.6以下	AWG22~20 (0.3~0.5mm <sup>2</sup> ) <sup>※</sup>	4.5~5.0mm		CL07*0*M	プラグ	4.3	W	H	2.1	2.2	0.37	
215002-2M	メス										CL07*0*A(F)	ソケット		2.8
215003-2M	オス	φ3.1以下	AWG20~16 (0.5~1.25mm <sup>2</sup> ) <sup>※</sup>			CL07*0*M	プラグ		4.4	W	H	2.8	2.8	0.37
215004-2M	メス											CL07*0*A(F)	ソケット	

¥ 1パック単位 100個入

型番	¥通常単価 1~9パック
215001-2M	621
215002-2M	621
215003-2M	621
215004-2M	621

### 外形図



●在庫品は、ご希望によりPM6：00迄のご注文で当日出荷致します。 ●他社ブランド(ミスミ品以外)非在庫品の出荷日カウントは土日祝日を除きます。  
 ●通常単価・数量スライド単価・出荷日等の最新情報はミスミVONA eカタログをご参照ください。  
 ●ご注文の数量によっては、都度納期お見積りとなる場合がございます。

## 特長

- 中継用防水コネクタです。
- 屋外や多湿な場所、水周りへの配線等に適したコネクタです。
- 最大10Aの大電流に対応しています。
- 結合後のロック機構が付いているため、振動による結合の外れを防止する構造となっています。
- ダイス交換で各種ナイロンコネクタを圧着できる簡易型の手動圧着工具(☉427ページ)が使用できます。

## 共通仕様

### 仕様

項目	内容
定格電圧	300V
定格電流	10A(1~3芯)、5A(4、6、9芯)
耐電圧	AC1700V(1分間)
絶縁抵抗	1000MΩ以上/DC500V
接触抵抗	10mΩ以下
適用電線範囲	AWG22~16(0.3~1.25mm <sup>2</sup> )
適合電線被覆外径	2.6~3.1mm
使用温度範囲	-40~+105℃
防水性能	JIS 0920-1982 保護等級3、4(IP×3、×4相当)

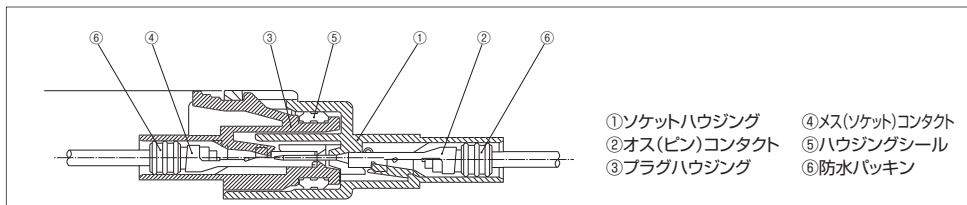
### 材質

項目	材質
ハウジング	PBT(UL94V-0)白色
コンタクト	黄銅/スズメッキ
防水パッキン	シリコンゴム

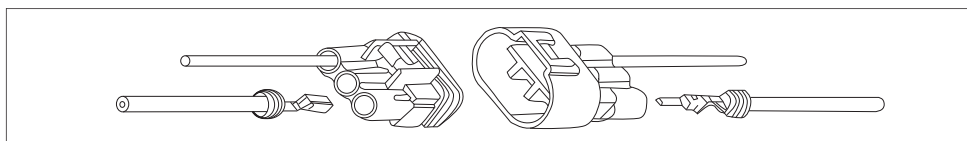
### ハウジング、コンタクト、電線の対応表

ハウジング番号	タイプ	適合コンタクト(☉425ページ)		電線		
		型番	タイプ	適用電線	被覆外径(mm)	電線剥き長
CL07D0*M	プラグ	215001-2M	オス	AWG22~20 (0.3~0.5mm <sup>2</sup> )	φ2.6以下	4.5~5.0mm
CL07D0*A	ソケット	215002-2M	メス			
CL07D0*M	プラグ	215003-2M	オス	AWG20~16 (0.5~1.25mm <sup>2</sup> )	φ3.1以下	4.5~5.0mm
CL07D0*A	ソケット	215004-2M	メス			

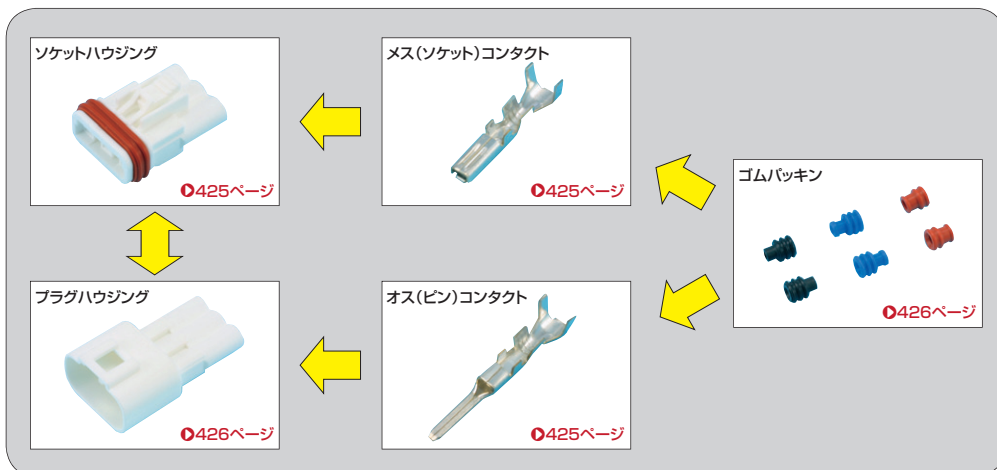
### 構造図



### 結合例



### 結合について



e-CON

CC-Link  
ワンタッチ

オリジナル  
工具

ダイナミック

コマmercial  
メーテンロック

(ミニ)  
ユニバーサル  
メーテンロック

EIコネクタ

EH/XH/NH  
コネクタ

VH/PH  
コネクタ

EL/SM/  
1625/3191

5051/5045/  
5559/5557

CB01/CL07  
コネクタ

DeviceNet用  
コネクタ/その他  
樹脂製コネクタ