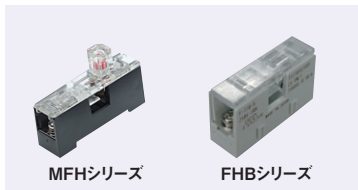


# ヒューズホルダ

WebならEMC対応機器・部材を多数掲載!

ミスミ

## DIN取付/ビス固定タイプ



ココが特長

溶断時、ネオン・LED内蔵ランプが点灯します。

- DINレールにも取付け可能。
- セーフティカバーにヒューズ管を装着することで、ヒューズホルダとの脱着が容易。



ご注意

- ・MFHC-15、FHB-F-710は溶断表示の無いタイプです。(カバーのみ)
- ・DINレールに取り付ける際は止め金具をご使用ください。
- ・連結チップ単品の販売はございません。
- ・ヒューズホルダに適合するヒューズ管をお使い下さい。(0461、462ページ)

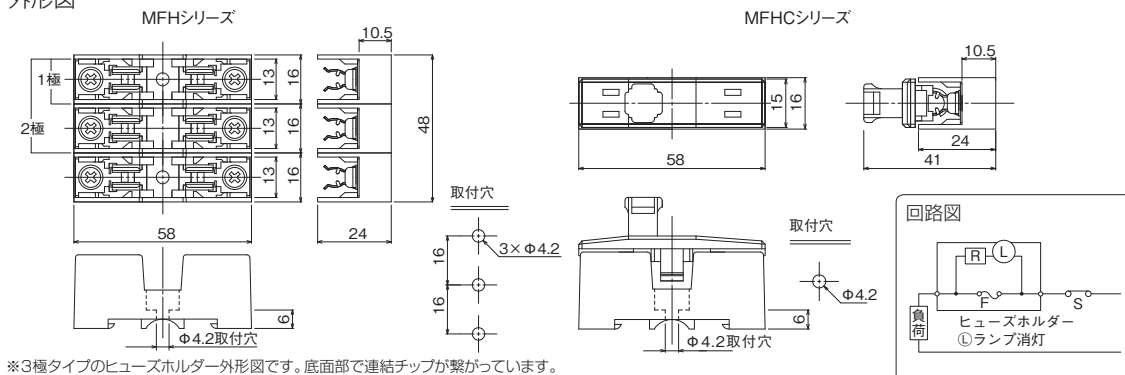
在庫品

RoHS

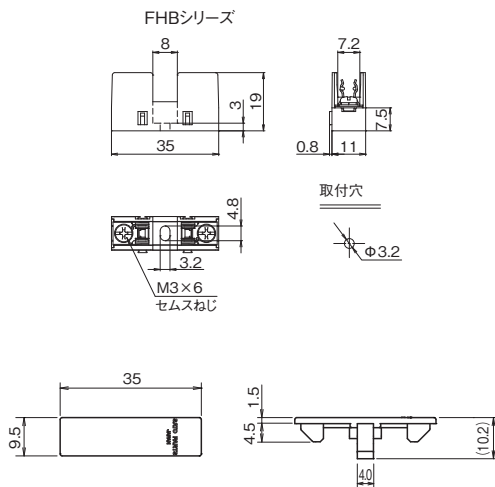
### 仕様

型番	極数	適合ヒューズ	カバー有無	内蔵ランプ	ランプ電流	定格(電流・電圧)			取付方法	結線
						AC	DC			
MFHC-15N	1	φ6.4 × 30mm または φ6.35 × 31.8mm	有	ネオン管 (オレンジ色)	0.5mA以下	100~220V	10A (MAX15A)	100~220V	DINレール (35mmタイプ) または M4ビス (10~12mm)	セルフアップ式 ビス留
MFHC-15D	1			LED素子 (赤色)	1~4mA	12~28V		12~28V		
MFHC-15	1			-	-	-	-	250V以下		
MFH-15B	1		-	-	-	-	-	-		
MFH-15B-2P	2		-	-	-	-	-	-		
MFH-15B-3P	3	φ5.2×20mm	無	-	-	250V以下	10A	-	M3ビス	
FHB-F-710	1			-	-	-	-	-	-	

### 外形図



※3極タイプのヒューズホルダ外形図です。底面部で連結チップが繋がっています。



### 材質

本体	PBT樹脂
カバー	ポリカーボネート樹脂



1個単位



Order  
注文例

型番

MFHC-15

型番	¥バラチャージ 1~9個	¥通常単価 10~29個	¥スライド単価 30~59個	60個~
MFHC-15N	+100/個	295	270	257
MFHC-15D		295	270	257
MFHC-15		145	125	119
MFH-15B		130	115	109
MFH-15B-2P		270	240	228
MFH-15B-3P		410	365	347
FHB-F-710		270	257	242

部 1~9個のご注文は通常単価+バラチャージを申し受けます。  
【計算例】 MFHC-15 を2個ご注文の場合  
(通常単価145円+バラチャージ100円)×2個=490円