

ミスミ

IEEE1284(MDR)ケーブル 丸型ケーブル(3M製・ミスミオリジナルコネクタ使用)



PLC

1~20本
2 日日出荷

急 ストック A

巻末-9
翌日出荷
¥500/本 5本まで
翌日出荷品(Aストック)は、
注文時にAストック希望と
お申し付けください。

RoHS

ココが
特長

日本、中国で型番を変更せずに現地購入可能!

- GRNEK、GRNETは、信頼性の高い3M製を採用!
- GRNEは、ミスミオリジナルコネクタを採用し低価格を実現!
- 20本以上ご購入時に大幅なプライスタウンを実現。
- サーボドライバ等の各種制御機器に対応したIEEE1284コネクタを使用したケーブルです。



シールドはフード接続です。

ご注意

お値引き	
1~19本	通常単価
20~49本	15%
50本~	25%

結線・緑色ページ ▶1040~

※HUCタイプ ▶1042~
HUUタイプ ▶1044~

部材ページ ▶780

指定長(m)	~0.9	1~4	4.1~50
公差	+20mm	+50mm	+指定長の3%

※指定長の公差は上記の通りになります。

価格表に記載の「基本単価」と「ケーブル単価×必要メートル数」を足した料金が通常単価になります。
※有料追加加工がある場合は、通常単価に追加加工料金を足した料金になります。

基本単価 + ケーブル料金(ケーブル単価×必要m数) = 通常単価



Order
注文例

コネクタタイプ GRNE - 形状仕様タイプ HY - ケーブルタイプ WA - 芯数 14 - 指定長(m) 1.5 - 追加加工は型番末尾にお付けください

1本単位

コネクタタイプ	形状仕様タイプ	外形イメージ図(単位:mm)	ケーブルタイプ	芯数	指定長(m)	¥通常単価			
						基本単価 GRNE	基本単価 GRNEK GRNET	ケーブル単価/m WAケーブル	
GRNE EMI対策 プラスチックフード付 出荷時はワンタッチ式 ジャックスクリューネジ 同梱 ミスミオリジナル GRNEK EMI対策 ダイキャストフード付 住友スリーエム GRNET EMI対策 プラスチックフード付 住友スリーエム	H (オス)		オス	切り落とし	14	1.529	1,572	133	
						20	1,717	159	
						26	1,933	182	
						36	2,072	270	
						50	2,262	330	
						68	2,654	590	
	GRNE EMI対策 プラスチックフード付 住友スリーエム GRNET EMI対策 プラスチックフード付 住友スリーエム	HH (オス・オス)		オス	オス	0.2 }	3,076	3,104	133
							20	3,265	159
							26	3,742	182
							36	3,974	270
							50	4,207	330
							68	5,139	590
GRNE EMI対策 ダイキャストフード付 住友スリーエム GRNET EMI対策 プラスチックフード付 住友スリーエム		HY (オス・Y端子) ピン番入り マークチューブ付		オス	Y端子	(0.1m 毎に 指定可)	14	1,719	133
							20	2,031	159
							26	2,266	182
							36	2,656	270
							50	3,203	330
							68	3,984	590
	GRNE EMI対策 ダイキャストフード付 住友スリーエム GRNET EMI対策 プラスチックフード付 住友スリーエム	HT (オス・バラ線) ピン番入り マークチューブ付		オス	マークチューブのみ	(0.1m 毎に 指定可)	14	1,484	133
							20	1,719	159
							26	1,875	182
							36	2,226	270
							50	2,734	330
							68	3,572	590
GRNE EMI対策 プラスチックフード付 住友スリーエム GRNET EMI対策 プラスチックフード付 住友スリーエム		HUJ (オス・融着) 順列結線		オス	融着	1 }	14	2,258	133
							20	2,221	159
							26	2,504	182
							36	2,701	270
							50	2,861	330
							68	3,538	590
	HUC (オス・融着) チドリ結線		オス	融着	(0.1m 毎に 指定可)	14	2,258	133	
						20	2,221	159	
						26	2,504	182	
						36	2,701	270	
						50	2,861	330	
						68	3,538	590	

WA
UL20276
AWG28
1重シールド
30V 黒色

コネクタ付ケーブル

- Dsub コネクタ付ケーブル
- MILソケット コネクタ付ケーブル
- FCN コネクタ付ケーブル
- 変換・分岐ケーブル
- セントロニクス コネクタ付ケーブル
- IEEE1284ハーフピッチコネクタ付ケーブル
- MR コネクタ付ケーブル
- PCRハーフピッチコネクタ付ケーブル
- PCSハーフピッチコネクタ付ケーブル
- HDRA・HDR コネクタ付ケーブル
- DX31ハーフピッチコネクタ付ケーブル
- 8840ハーフピッチコネクタ付ケーブル
- Hand防水コネクタ付ケーブル

使用部材情報

コネクタ・フード

SHPT・SHPK・SHPF・SHPFJS・WSHPT・WSHPK・WSHF・BHHPT・ESHPT・IHKS



コネクタ	
メーカー	住友スリーエム
型番	101***-***0EL
定格電流	0.5A
定格電圧	AC150V
詳しくはこちら	Q83ページ

パネルマウント型コネクタ	
メーカー	住友スリーエム
型番	102***-***0EL
定格電流	0.5A
定格電圧	AC150V
詳しくはこちら	Q84ページ

アングルフード	
メーカー	住友スリーエム
型番	103***-3540-0*0
更に詳しく	カタログ未掲載品

EMI対策プラスチックフード	
メーカー	住友スリーエム
型番	103***-3210-000
更に詳しく	Q86ページ

EMI対策ダイキャストフード	
メーカー	住友スリーエム
型番	103***-C200-00
更に詳しく	Q86ページ

プラスチックフード(40芯・68芯は取り扱い無し) ジャックスクリュー固定	
メーカー	住友スリーエム
型番	103***-52A0-008
更に詳しく	Q85ページ

プラスチックフード(40芯・68芯は取り扱い無し) ワンタッチロック固定	
メーカー	住友スリーエム
型番	103***-52F0-008
更に詳しく	Q85ページ

BHHPT・BHHPTJS

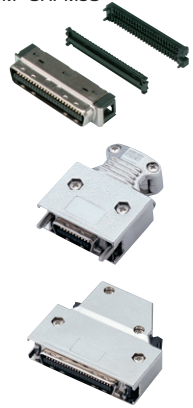


コネクタ	
メーカー	住友スリーエム
型番	101***-3000PE
定格電流	0.5A
定格電圧	AC150V
更に詳しく	Q83ページ

プラスチックフード	
メーカー	住友スリーエム
型番	103***-52F0-008
更に詳しく	Q85ページ

プラスチックフード(40芯・68芯は取り扱い無し) ジャックスクリュー固定	
メーカー	住友スリーエム
型番	103***-52A0-008
更に詳しく	Q85ページ

SHPM・SHPMJS



コネクタ	
メーカー	住友スリーエム
型番	10***-***0EL
定格電流	0.5A
定格電圧	AC150V
更に詳しく	Q83ページ

フード(ストレート)	
メーカー	ミスミ
型番	MDR-***S
更に詳しく	Q87ページ

フード(アングル)	
メーカー	ミスミ
型番	MDR-***L
更に詳しく	Q87ページ

GLIE



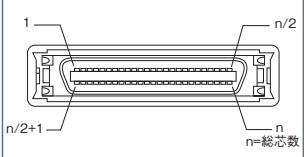
MDRコネクタ(ピン)	
型番	FMCI***MA**
定格電流	1A
定格電圧	500V
メーカー	ミスミ
備考	日本では未販売

GLIE

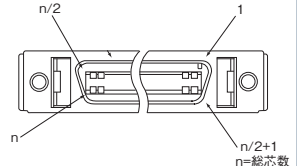


MDRシールド	
型番	MPL***NK***ALS
規格	EMI対策
材料	ニッケルメッキ鋼
メーカー	ミスミ
備考	日本では未販売

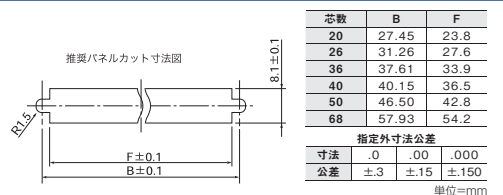
IEEE1284オスコネクタ コンタクト配列図



IEEE1284メスコネクタ コンタクト配列図



パネルマウント型コネクタ推奨パネルカット寸法図



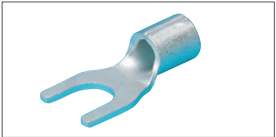
圧着端子



Y型圧着端子	
メーカー	大同端子製造
型番	F0.3-3相当品
サイズ	3.2mm
外幅	5.2mm
更に詳しく	Q468ページ



丸型圧着端子	
メーカー	大同端子製造
型番	0.3-3相当品
サイズ	3.2mm
外幅	5.2mm
更に詳しく	Q464ページ



Y型圧着端子	
メーカー	大同端子製造
型番	F0.08-3相当品
サイズ	3.2mm
外幅	5.2mm
更に詳しく	Q468ページ

Y型圧着端子はM3ねじ端子台向けを使用しております。使用するケーブルの太さにより使用する圧着端子を変更しております。

Dsub
コネクタ付
ケーブル
MILソケット
コネクタ付
ケーブル
FCN
コネクタ付
ケーブル
コネクタ付
変換・分岐
ケーブル
セントロニクス
コネクタ付
ケーブル
IEEE1284ハーフ
ピッチコネクタ付
ケーブル
MR
コネクタ付
ケーブル
PCRハーフ
ピッチコネクタ付
ケーブル
PCSハーフ
ピッチコネクタ付
ケーブル
HDRA・HDR
コネクタ付
ケーブル
DX31ハーフ
ピッチコネクタ付
ケーブル
8840ハーフ
ピッチコネクタ付
ケーブル
Han防水
コネクタ付
ケーブル

使用部材情報

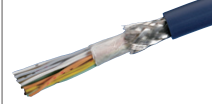
多芯ケーブル

SBケーブル



メーカー	ミスミ
型番	SS30WS
取得規格	AWM20276
定格温度	0℃~80℃
難燃性	VW-1SC
曲げ半径mm(固定部)	仕上外径×8倍
曲げ半径mm(可動部)	—
更に詳しく	01339ページ

Aケーブル



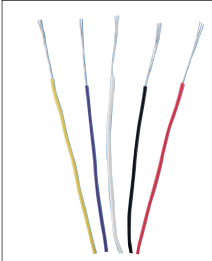
メーカー	ミスミ
型番	NA20276
取得規格	AWM20276
定格温度	0℃~80℃
難燃性	—
曲げ半径mm(固定部)	仕上外径×10倍
曲げ半径mm(可動部)	—
更に詳しく	01335ページ

Bケーブル、WSHP*選択時



メーカー	ミスミ
型番	NA28WSH
取得規格	AWM20276
定格温度	-10℃~80℃
難燃性	VW-1SL
曲げ半径mm(固定部)	仕上外径×8倍
曲げ半径mm(可動部)	—
更に詳しく	01338ページ

単芯電線



A,B,C,D,E,BA,BBケーブル	
メーカー	—
型番	UL1007 相当品
取得規格	AWM1007
定格温度	0℃~80℃
難燃性	VW-1SL
曲げ半径mm(固定部)	—
曲げ半径mm(可動部)	—
更に詳しく(参考)	01375ページ (類似仕様)

WAケーブル



メーカー	ミスミ
型番	MAST-UL20276SB-28
取得規格	ULAWM20276
定格温度	0~80℃
難燃性	VW-1
曲げ半径mm(固定部)	仕上外径×10倍
曲げ半径mm(可動部)	—
更に詳しく	01334ページ

アース線・アース端子



アース用単芯電線(全型番共通)	
型番	UL1007-16-GN 相当品
取得規格	UL1007
曲げ半径	仕上外径×8倍



アース用圧着端子	
型番	RBA1.25-3.5RE 相当品
サイズ	3.7mm
外幅	6.6mm
定格電圧	300V
更に詳しく	0472ページ

ケーブル仕上外径・許容電流表

			芯数						
			14	20	26	36	40	50	68
ケーブルタイプ	SB	仕上外径(mm)	5.5	6.1	6.5	7.6	7.6	8.1	9.0
		許容電流(A)	1.00	1.00	1.00	1.23	1.23	1.14	0.93
	A	仕上外径(mm)	5.5	6.7	6.7	7.6	7.6	8.1	9.0
		許容電流(A)	1.0	1.0	1.0	1.23	1.23	1.14	1.04
	B	仕上外径(mm)	—	6.1	6.9	7.3	8.2	8.2	10.5
		許容電流(A)	—	1.5	1.3	1.2	1.0	1.0	0.8
	WA	仕上外径(mm)	5.5	6.0	6.7	7.6	—	8.1	—
		許容電流(A)	0.9	0.9	0.7	0.6	—	0.5	—
	単芯	仕上外径(mm)	1.5	1.5	1.5	1.5	1.5	1.5	1.5
		許容電流(A)	4.0	4.0	4.0	4.0	4.0	4.0	4.0

IEEE1284ハーフピッチコネクタケーブル

▼ シリーズ共通 商品ページ 769~777

コネクタ付
ケーブル資料

14芯選択時

CN1		線芯識別			CN2	
ピンNo.		例)ピンNo.6 橙・黒2			ピンNo.	
対No.	電線色	ライン色				
1	橙	黒1	1			
8	橙	赤1	8			
2	灰	黒1	2			
9	灰	赤1	9			
3	白	黒1	3			
10	白	赤1	10			
4	黄	黒1	4			
11	黄	赤1	11			
5	桃	黒1	5			
12	桃	赤1	12			
6	橙	黒2	6			
13	橙	赤2	13			
7	灰	黒2	7			
14	灰	赤2	14			
フード	シールド			フード	端子	

26芯選択時

CN1		線芯識別			CN2	
ピンNo.		例)ピンNo.6 橙・黒2			ピンNo.	
対No.	電線色	ライン色				
1	橙	黒1	1			
14	橙	赤1	14			
2	灰	黒1	2			
15	灰	赤1	15			
3	白	黒1	3			
16	白	赤1	16			
4	黄	黒1	4			
17	黄	赤1	17			
5	桃	黒1	5			
18	桃	赤1	18			
6	橙	黒2	6			
19	橙	赤2	19			
7	灰	黒2	7			
20	灰	赤2	20			
8	白	黒2	8			
21	白	赤2	21			
9	黄	黒2	9			
22	黄	赤2	22			
10	桃	黒2	10			
23	桃	赤2	23			
11	橙	黒3	11			
24	橙	赤3	24			
12	灰	黒3	12			
25	灰	赤3	25			
13	白	黒3	13			
26	白	赤3	26			
フード	シールド			フード	端子	

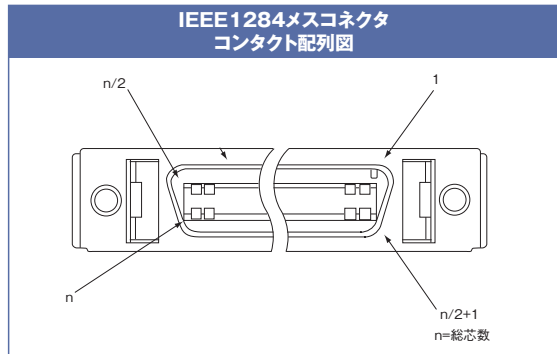
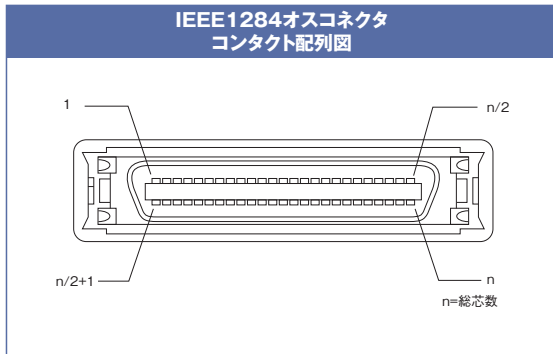
36芯選択時

CN1		線芯識別			CN2	
ピンNo.		例)ピンNo.6 橙・黒2			ピンNo.	
対No.	電線色	ライン色				
1	橙	黒1	1			
19	橙	赤1	19			
2	灰	黒1	2			
20	灰	赤1	20			
3	白	黒1	3			
21	白	赤1	21			
4	黄	黒1	4			
22	黄	赤1	22			
5	桃	黒1	5			
23	桃	赤1	23			
6	橙	黒2	6			
24	橙	赤2	24			
7	灰	黒2	7			
25	灰	赤2	25			
8	白	黒2	8			
26	白	赤2	26			
9	黄	黒2	9			
27	黄	赤2	27			
10	桃	黒2	10			
28	桃	赤2	28			
11	橙	黒3	11			
29	橙	赤3	29			
12	灰	黒3	12			
30	灰	赤3	30			
13	白	黒3	13			
31	白	赤3	31			
14	黄	黒3	14			
32	黄	赤3	32			
15	桃	黒3	15			
33	桃	赤3	33			
16	橙	黒4	16			
34	橙	赤4	34			
17	灰	黒4	17			
35	灰	赤4	35			
18	白	黒4	18			
36	白	赤4	18			
フード	シールド			フード	端子	

注) IHSKシリーズ結線図は 1049

20芯選択時

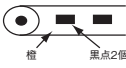
CN1		線芯識別			CN2	
ピンNo.		例)ピンNo.6 橙・黒2			ピンNo.	
対No.	電線色	ライン色				
1	橙	黒1	1			
11	橙	赤1	11			
2	灰	黒1	2			
12	灰	赤1	12			
3	白	黒1	3			
13	白	赤1	13			
4	黄	黒1	4			
14	黄	赤1	14			
5	桃	黒1	5			
15	桃	赤1	15			
6	橙	黒2	6			
16	橙	赤2	16			
7	灰	黒2	7			
17	灰	赤2	17			
8	白	黒2	8			
18	白	赤2	18			
9	黄	黒2	9			
19	黄	赤2	19			
10	桃	黒2	10			
20	桃	赤2	20			
フード	シールド			フード	端子	

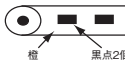


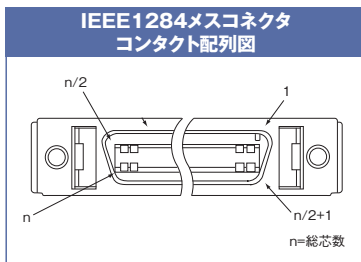
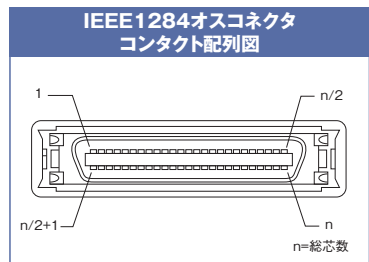
IEEE1284ハーフピッチコネクタケーブル

▼ シリーズ共通 商品ページ 769~777

40芯選択時			
CN1	線芯識別		CN2
ピンNo.	例)ピンNo.6 橙・黒2 		ピンNo.
対No.	電線色	ライン色	
1	1対 橙	黒1	1
21	1対 橙	赤1	21
2	2対 灰	黒1	2
22	2対 灰	赤1	22
3	3対 白	黒1	3
23	3対 白	赤1	23
4	4対 黄	黒1	4
24	4対 黄	赤1	24
5	5対 桃	黒1	5
25	5対 桃	赤1	25
6	6対 橙	黒2	6
26	6対 橙	赤2	26
7	7対 灰	黒2	7
27	7対 灰	赤2	27
8	8対 白	黒2	8
28	8対 白	赤2	28
9	9対 黄	黒2	9
29	9対 黄	赤2	29
10	10対 桃	黒2	10
30	10対 桃	赤2	30
11	11対 橙	黒3	11
31	11対 橙	赤3	31
12	12対 灰	黒3	12
32	12対 灰	赤3	32
13	13対 白	黒3	13
33	13対 白	赤3	33
14	14対 黄	黒3	14
34	14対 黄	赤3	34
15	15対 桃	黒3	15
35	15対 桃	赤3	35
16	16対 橙	黒4	16
36	16対 橙	赤4	36
17	17対 灰	黒4	17
37	17対 灰	赤4	37
18	18対 白	黒4	18
38	18対 白	赤4	38
19	19対 黄	黒4	19
39	19対 黄	赤4	39
20	20対 桃	黒4	20
40	20対 桃	赤4	40
フード	シールド		フード・端子

50芯選択時			
CN1	線芯識別		CN2
ピンNo.	例)ピンNo.6 橙・黒2 		ピンNo.
対No.	電線色	ライン色	
1	1対 橙	黒1	1
26	1対 橙	赤1	26
2	2対 灰	黒1	2
27	2対 灰	赤1	27
3	3対 白	黒1	3
28	3対 白	赤1	28
4	4対 黄	黒1	4
29	4対 黄	赤1	29
5	5対 桃	黒1	5
30	5対 桃	赤1	30
6	6対 橙	黒2	6
31	6対 橙	赤2	31
7	7対 灰	黒2	7
32	7対 灰	赤2	32
8	8対 白	黒2	8
33	8対 白	赤2	33
9	9対 黄	黒2	9
34	9対 黄	赤2	34
10	10対 桃	黒2	10
35	10対 桃	赤2	35
11	11対 橙	黒3	11
36	11対 橙	赤3	36
12	12対 灰	黒3	12
37	12対 灰	赤3	37
13	13対 白	黒3	13
38	13対 白	赤3	38
14	14対 黄	黒3	14
39	14対 黄	赤3	39
15	15対 桃	黒3	15
40	15対 桃	赤3	40
16	16対 橙	黒4	16
41	16対 橙	赤4	41
17	17対 灰	黒4	17
42	17対 灰	赤4	42
18	18対 白	黒4	18
43	18対 白	赤4	43
19	19対 黄	黒4	19
44	19対 黄	赤4	44
20	20対 桃	黒4	20
45	20対 桃	赤4	45
21	21対 橙	黒連続	21
46	21対 橙	赤連続	46
22	22対 灰	黒連続	22
47	22対 灰	赤連続	47
23	23対 白	黒連続	23
48	23対 白	赤連続	48
24	24対 黄	黒連続	24
49	24対 黄	赤連続	49
25	25対 桃	黒連続	25
50	25対 桃	赤連続	50
フード	シールド		フード・端子

68芯選択時			
CN1	線芯識別		CN2
ピンNo.	例)ピンNo.6 橙・黒2 		ピンNo.
対No.	電線色	ライン色	
1	1対 橙	黒1	1
35	1対 橙	赤1	35
2	2対 灰	黒1	2
36	2対 灰	赤1	36
3	3対 白	黒1	3
37	3対 白	赤1	37
4	4対 黄	黒1	4
38	4対 黄	赤1	38
5	5対 桃	黒1	5
39	5対 桃	赤1	39
6	6対 橙	黒2	6
40	6対 橙	赤2	40
7	7対 灰	黒2	7
41	7対 灰	赤2	41
8	8対 白	黒2	8
42	8対 白	赤2	42
9	9対 黄	黒2	9
43	9対 黄	赤2	43
10	10対 桃	黒2	10
44	10対 桃	赤2	44
11	11対 橙	黒3	11
45	11対 橙	赤3	45
12	12対 灰	黒3	12
46	12対 灰	赤3	46
13	13対 白	黒3	13
47	13対 白	赤3	47
14	14対 黄	黒3	14
48	14対 黄	赤3	48
15	15対 桃	黒3	15
49	15対 桃	赤3	49
16	16対 橙	黒4	16
50	16対 橙	赤4	50
17	17対 灰	黒4	17
51	17対 灰	赤4	51
18	18対 白	黒4	18
52	18対 白	赤4	52
19	19対 黄	黒4	19
53	19対 黄	赤4	53
20	20対 桃	黒4	20
54	20対 桃	赤4	54
21	21対 橙	黒連続	21
55	21対 橙	赤連続	55
22	22対 灰	黒連続	22
56	22対 灰	赤連続	56
23	23対 白	黒連続	23
57	23対 白	赤連続	57
24	24対 黄	黒連続	24
58	24対 黄	赤連続	58
25	25対 桃	黒連続	25
59	25対 桃	赤連続	59
26	26対 橙	長黒1	26
60	26対 橙	長赤1	60
27	27対 灰	長黒1	27
61	27対 灰	長赤1	61
28	28対 白	長黒1	28
62	28対 白	長赤1	62
29	29対 黄	長黒1	29
63	29対 黄	長赤1	63
30	30対 桃	長黒1	30
64	30対 桃	長赤1	64
31	31対 橙	長黒2	31
65	31対 橙	長赤2	65
32	32対 灰	長黒2	32
66	32対 灰	長赤2	66
33	33対 白	長黒2	33
67	33対 白	長赤2	67
34	34対 黄	長黒2	34
68	34対 黄	長赤2	68
フード	シールド		フード・端子



コネクタ付
ケーブル
選定方法
角型
コネクタ付
ケーブル
同軸
コネクタ付
ケーブル
丸型
コネクタ付
ケーブル
ナイロン
コネクタ付
ケーブル
カスタム
サービス
コネクタ付
ケーブル資料

IEEE1284ハーフピッチコネクタケーブル

▼ シリーズ共通 商品ページ 769~774

コネクタ付ケーブル資料

14芯融着 (HUC・HAUC・HBUC) 選択時

線芯識別
例)ピンNo.6 橙・黒2

線色 ライン色 IEEE側 CN1 ピンNo.

橙	黒1	1
橙	赤1	8
灰	黒1	2
灰	赤1	9
白	黒1	3
白	赤1	10
黄	黒1	4
黄	赤1	11
桃	黒1	5
桃	赤1	12
橙	黒2	6
橙	赤2	13
灰	黒2	7
灰	赤2	14
シールド	フード	

外形イメージ図

融着処理側

1 2 3 4 5 6 7 8 9 10 11 12 13 14

アース端子処理

50芯融着 (HUC・HAUC・HBUC) 選択時

線芯識別
例)ピンNo.6 橙・黒2

線色 ライン色 IEEE側 CN1 ピンNo.

橙	黒1	1
橙	赤1	26
灰	黒1	2
灰	赤1	27
白	黒1	3
白	赤1	28
黄	黒1	4
黄	赤1	29
桃	黒1	5
桃	赤1	30
橙	黒2	6
橙	赤2	31
灰	黒2	7
灰	赤2	32
白	黒2	8
白	赤2	33
黄	黒2	9
黄	赤2	34
桃	黒2	10
桃	赤2	35
橙	黒3	11
橙	赤3	36
灰	黒3	12
灰	赤3	37
白	黒3	13
白	赤3	38
黄	黒3	14
黄	赤3	39
桃	黒3	15
桃	赤3	40
橙	黒4	16
橙	赤4	41
灰	黒4	17
灰	赤4	42
白	黒4	18
白	赤4	43
黄	黒4	19
黄	赤4	44
桃	黒4	20
桃	赤4	45
橙	黒連続	21
橙	赤連続	46
灰	黒連続	22
灰	赤連続	47
白	黒連続	23
白	赤連続	48
黄	黒連続	24
黄	赤連続	49
桃	黒連続	25
桃	赤連続	50
シールド	フード	

外形イメージ図

融着処理側

1 2 3 4 5 6 7 8 9 10 11 12 13 14 15 16 17 18 19 20 21 22 23 24 25 26 27 28 29 30 31 32 33 34 35 36 37 38 39 40 41 42 43 44 45 46 47 48 49 50

アース端子処理

20芯融着 (HUC・HAUC・HBUC) 選択時

線芯識別
例)ピンNo.6 橙・黒2

線色 ライン色 IEEE側 CN1 ピンNo.

橙	黒1	1
橙	赤1	11
灰	黒1	2
灰	赤1	12
白	黒1	3
白	赤1	13
黄	黒1	4
黄	赤1	14
桃	黒1	5
桃	赤1	15
橙	黒2	6
橙	赤2	16
灰	黒2	7
灰	赤2	17
白	黒2	8
白	赤2	18
黄	黒2	9
黄	赤2	19
桃	黒2	10
桃	赤2	20
シールド	フード	

外形イメージ図

融着処理側

1 2 3 4 5 6 7 8 9 10 11 12 13 14 15 16 17 18 19 20

アース端子処理

26芯融着 (HUC・HAUC・HBUC) 選択時

線芯識別
例)ピンNo.6 橙・黒2

線色 ライン色 IEEE側 CN1 ピンNo.

橙	黒1	1
橙	赤1	14
灰	黒1	2
灰	赤1	15
白	黒1	3
白	赤1	16
黄	黒1	4
黄	赤1	17
桃	黒1	5
桃	赤1	18
橙	黒2	6
橙	赤2	19
灰	黒2	7
灰	赤2	20
白	黒2	8
白	赤2	21
黄	黒2	9
黄	赤2	22
桃	黒2	10
桃	赤2	23
橙	黒3	11
橙	赤3	24
灰	黒3	12
灰	赤3	25
白	黒3	13
白	赤3	26
シールド	フード	

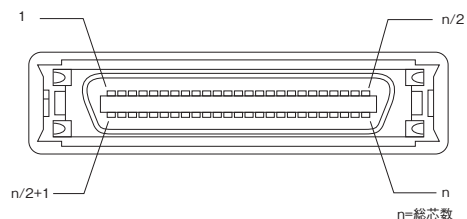
外形イメージ図

融着処理側

1 2 3 4 5 6 7 8 9 10 11 12 13 14 15 16 17 18 19 20 21 22 23 24 25 26

アース端子処理

IEEE1284オスコネクタ コンタクト配列図



IEEE1284ハーフピッチコネクタケーブル

▼ シリーズ共通 商品ページ 769~774

36芯融着 (HUC・HAUC・HBUC) 選択時

線芯識別

例)ピンNo.6 橙・黒2

外形イメージ図

線色	ライン色	IEEE側 CN1 ピンNo.	融着処理側
橙	黒1	1	1
橙	赤1	19	19
灰	黒1	2	2
灰	赤1	20	20
白	黒1	3	3
白	赤1	21	21
黄	黒1	4	4
黄	赤1	22	22
桃	黒1	5	5
桃	赤1	23	23
橙	黒2	6	6
橙	赤2	24	24
灰	黒2	7	7
灰	赤2	25	25
白	黒2	8	8
白	赤2	26	26
黄	黒2	9	9
黄	赤2	27	27
桃	黒2	10	10
桃	赤2	28	28
橙	黒3	11	11
橙	赤3	29	29
灰	黒3	12	12
灰	赤3	30	30
白	黒3	13	13
白	赤3	31	31
黄	黒3	14	14
黄	赤3	32	32
桃	黒3	15	15
桃	赤3	33	33
橙	黒4	16	16
橙	赤4	34	34
灰	黒4	17	17
灰	赤4	35	35
白	黒4	18	18
白	赤4	36	36
シールド	フード		アース端子処理

68芯融着 (HUC・HAUC・HBUC) 選択時

線芯識別

例)ピンNo.6 橙・黒2

外形イメージ図

線色	ライン色	IEEE側 CN1 ピンNo.	融着処理側
橙	黒1	1	1
橙	赤1	35	35
灰	黒1	2	2
灰	赤1	36	36
白	黒1	3	3
白	赤1	37	37
黄	黒1	4	4
黄	赤1	38	38
桃	黒1	5	5
桃	赤1	39	39
橙	黒2	6	6
橙	赤2	40	40
灰	黒2	7	7
灰	赤2	41	41
白	黒2	8	8
白	赤2	42	42
黄	黒2	9	9
黄	赤2	43	43
桃	黒2	10	10
桃	赤2	44	44
橙	黒3	11	11
橙	赤3	45	45
灰	黒3	12	12
灰	赤3	46	46
白	黒3	13	13
白	赤3	47	47
黄	黒3	14	14
黄	赤3	48	48
桃	黒3	15	15
桃	赤3	49	49
橙	黒4	16	16
橙	赤4	50	50
灰	黒4	17	17
灰	赤4	51	51
白	黒4	18	18
白	赤4	52	52
黄	黒4	19	19
黄	赤4	53	53
桃	黒4	20	20
桃	赤4	54	54
橙	黒連続	21	21
橙	赤連続	55	55
灰	黒連続	22	22
灰	赤連続	56	56
白	黒連続	23	23
白	赤連続	57	57
黄	黒連続	24	24
黄	赤連続	58	58
桃	黒連続	25	25
桃	赤連続	59	59
橙	長黒1	26	26
橙	長赤1	60	60
灰	長黒1	27	27
灰	長赤1	61	61
白	長黒1	28	28
白	長赤1	62	62
黄	長黒1	29	29
黄	長赤1	63	63
桃	長黒1	30	30
桃	長赤1	64	64
橙	長黒2	31	31
橙	長赤2	65	65
灰	長黒2	32	32
灰	長赤2	66	66
白	長黒2	33	33
白	長赤2	67	67
黄	長黒2	34	34
黄	長赤2	68	68
シールド	フード		アース端子処理

40芯融着 (HUC・HAUC・HBUC) 選択時

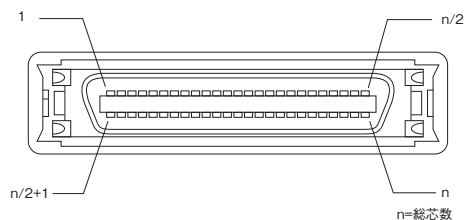
線芯識別

例)ピンNo.6 橙・黒2

外形イメージ図

線色	ライン色	IEEE側 CN1 ピンNo.	融着処理側
橙	黒1	1	1
橙	赤1	21	21
灰	黒1	2	2
灰	赤1	22	22
白	黒1	3	3
白	赤1	23	23
黄	黒1	4	4
黄	赤1	24	24
桃	黒1	5	5
桃	赤1	25	25
橙	黒2	6	6
橙	赤2	26	26
灰	黒2	7	7
灰	赤2	27	27
白	黒2	8	8
白	赤2	28	28
黄	黒2	9	9
黄	赤2	29	29
桃	黒2	10	10
桃	赤2	30	30
橙	黒3	11	11
橙	赤3	31	31
灰	黒3	12	12
灰	赤3	32	32
白	黒3	13	13
白	赤3	33	33
黄	黒3	14	14
黄	赤3	34	34
桃	黒3	15	15
桃	赤3	35	35
橙	黒4	16	16
橙	赤4	36	36
灰	黒4	17	17
灰	赤4	37	37
白	黒4	18	18
白	赤4	38	38
黄	黒4	19	19
黄	赤4	39	39
桃	黒4	20	20
桃	赤4	40	40
シールド	フード		アース端子処理

IEEE1284オスコネクタ コンタクト配列図



IEEE1284ハーフピッチコネクタケーブル

▼ 全シリーズ共通 商品ページ 769~774

コネクタ付ケーブル資料

14芯融着 (HU) 選択時

線芯識別
例)ピンNo.6 橙・黒2

線色 ライン色

線色	ライン色	IEEE側 CN1 ピンNo.
橙	黒1	1
灰	黒1	2
白	黒1	3
黄	黒1	4
桃	黒1	5
橙	黒2	6
灰	黒2	7
橙	赤1	8
灰	赤1	9
白	赤1	10
黄	赤1	11
桃	赤1	12
橙	赤2	13
灰	赤2	14
シールド	ブード	

外形イメージ図

融着処理側

50芯融着 (HU) 選択時

線芯識別
例)ピンNo.6 橙・黒2

線色 ライン色

線色	ライン色	IEEE側 CN1 ピンNo.
橙	黒1	1
灰	黒1	2
白	黒1	3
黄	黒1	4
桃	黒1	5
橙	黒2	6
灰	黒2	7
白	黒2	8
黄	黒2	9
桃	黒2	10
橙	黒3	11
灰	黒3	12
白	黒3	13
黄	黒3	14
桃	黒3	15
橙	黒4	16
灰	黒4	17
白	黒4	18
黄	黒4	19
桃	黒4	20
橙	黒連続	21
灰	黒連続	22
白	黒連続	23
黄	黒連続	24
桃	黒連続	25
橙	赤1	26
灰	赤1	27
白	赤1	28
黄	赤1	29
桃	赤1	30
橙	赤2	31
灰	赤2	32
白	赤2	33
黄	赤2	34
桃	赤2	35
橙	赤3	36
灰	赤3	37
白	赤3	38
黄	赤3	39
桃	赤3	40
橙	赤4	41
灰	赤4	42
白	赤4	43
黄	赤4	44
桃	赤4	45
橙	赤連続	46
灰	赤連続	47
白	赤連続	48
黄	赤連続	49
桃	赤連続	50
シールド	ブード	

外形イメージ図

融着処理側

20芯融着 (HU) 選択時

線芯識別
例)ピンNo.6 橙・黒2

線色 ライン色

線色	ライン色	IEEE側 CN1 ピンNo.
橙	黒1	1
灰	黒1	2
白	黒1	3
黄	黒1	4
桃	黒1	5
橙	黒2	6
灰	黒2	7
白	黒2	8
黄	黒2	9
桃	黒2	10
橙	赤1	11
灰	赤1	12
白	赤1	13
黄	赤1	14
桃	赤1	15
橙	赤2	16
灰	赤2	17
白	赤2	18
黄	赤2	19
桃	赤2	20
シールド	ブード	

外形イメージ図

融着処理側

26芯融着 (HU) 選択時

線芯識別
例)ピンNo.6 橙・黒2

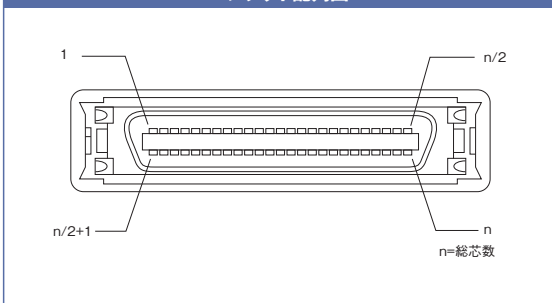
線色 ライン色

線色	ライン色	IEEE側 CN1 ピンNo.
橙	黒1	1
灰	黒1	2
白	黒1	3
黄	黒1	4
桃	黒1	5
橙	黒2	6
灰	黒2	7
白	黒2	8
黄	黒2	9
桃	黒2	10
橙	黒3	11
灰	黒3	12
白	黒3	13
橙	赤1	14
灰	赤1	15
白	赤1	16
黄	赤1	17
桃	赤1	18
橙	赤2	19
灰	赤2	20
白	赤2	21
黄	赤2	22
桃	赤2	23
橙	赤3	24
灰	赤3	25
白	赤3	26
シールド	ブード	

外形イメージ図

融着処理側

IEEE1284オスコネクタ コンタクト配列図



IEEE1284ハーフピッチコネクタケーブル

▼ 全シリーズ共通 商品ページ 769~774

36芯融着 (HU) 選択時

線芯識別
例)ピンNo.6 橙・黒2

線色 ライン色

線色	ライン色	IEEE側 CN1ピンNo.
橙	黒1	1
灰	黒1	2
白	黒1	3
黄	黒1	4
桃	黒1	5
橙	黒2	6
灰	黒2	7
白	黒2	8
黄	黒2	9
桃	黒2	10
橙	黒3	11
灰	黒3	12
白	黒3	13
黄	黒3	14
桃	黒3	15
橙	黒4	16
灰	黒4	17
白	黒4	18
黄	赤1	19
桃	赤1	20
橙	赤1	21
灰	赤1	22
白	赤1	23
黄	赤2	24
桃	赤2	25
橙	赤2	26
灰	赤2	27
白	赤2	28
黄	赤2	29
桃	赤2	30
橙	赤3	31
灰	赤3	32
白	赤3	33
黄	赤4	34
桃	赤4	35
橙	赤4	36
シールド	フード	

外形イメージ図

融着処理側

68芯融着 (HU) 選択時

線芯識別
例)ピンNo.6 橙・黒2

線色 ライン色

線色	ライン色	IEEE側 CN1ピンNo.
橙	黒1	1
灰	黒1	2
白	黒1	3
黄	黒1	4
桃	黒1	5
橙	黒2	6
灰	黒2	7
白	黒2	8
黄	黒2	9
桃	黒2	10
橙	黒3	11
灰	黒3	12
白	黒3	13
黄	黒3	14
桃	黒3	15
橙	黒4	16
灰	黒4	17
白	黒4	18
黄	黒4	19
桃	黒4	20
橙	黒連続	21
灰	黒連続	22
白	黒連続	23
黄	黒連続	24
桃	黒連続	25
橙	長黒1	26
灰	長黒1	27
白	長黒1	28
黄	長黒1	29
桃	長黒1	30
橙	長黒2	31
灰	長黒2	32
白	長黒2	33
黄	長黒2	34
桃	赤1	35
橙	赤1	36
灰	赤1	37
白	赤1	38
黄	赤1	39
桃	赤1	40
橙	赤2	41
灰	赤2	42
白	赤2	43
黄	赤2	44
桃	赤2	45
橙	赤3	46
灰	赤3	47
白	赤3	48
黄	赤3	49
桃	赤3	50
橙	赤4	51
灰	赤4	52
白	赤4	53
黄	赤4	54
桃	赤4	55
橙	赤連続	56
灰	赤連続	57
白	赤連続	58
黄	赤連続	59
桃	赤連続	60
橙	長赤1	61
灰	長赤1	62
白	長赤1	63
黄	長赤1	64
桃	長赤1	65
橙	長赤2	66
灰	長赤2	67
白	長赤2	68
黄	長赤2	68
シールド	フード	

外形イメージ図

融着処理側

40芯融着 (HU) 選択時

線芯識別
例)ピンNo.6 橙・黒2

線色 ライン色

線色	ライン色	IEEE側 CN1ピンNo.
橙	黒1	1
灰	黒1	2
白	黒1	3
黄	黒1	4
桃	黒1	5
橙	黒2	6
灰	黒2	7
白	黒2	8
黄	黒2	9
桃	黒2	10
橙	黒3	11
灰	黒3	12
白	黒3	13
黄	黒3	14
桃	黒3	15
橙	黒4	16
灰	黒4	17
白	黒4	18
黄	黒4	19
桃	黒4	20
橙	黒4	20
灰	赤1	21
白	赤1	22
黄	赤1	23
桃	赤1	24
橙	赤1	25
灰	赤2	26
白	赤2	27
黄	赤2	28
桃	赤2	29
橙	赤2	30
灰	赤3	31
白	赤3	32
黄	赤3	33
桃	赤3	34
橙	赤3	35
灰	赤3	36
白	赤3	37
黄	赤3	38
桃	赤3	39
橙	赤3	40
シールド	フード	

外形イメージ図

融着処理側

IEEE1284オスコネクタ コンタクト配列図

1 n/2+1 n n/2

n=総芯数

コネクタ付
ケーブル
選定方法
角型
コネクタ付
ケーブル
同軸
コネクタ付
ケーブル
丸型
コネクタ付
ケーブル
ナイロン
コネクタ付
ケーブル
カスタム
サービス
コネクタ付
ケーブル資料