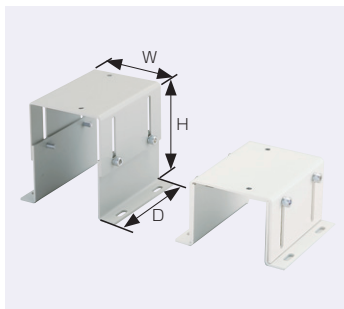


漏電遮断器取付台

Webなら盤用パーツ多数掲載!

ミスミ

漏電遮断器取付台(富士電機対応)



ココが
特長

メーカー型式から一発検索で注文可能!

- 高さ調整機能付きの漏電遮断器取付台です。
- 遮断器の取付面サイズと取付穴を富士電機様の機器仕様に合わせました。
- 型式注文できるので、面倒な図面作成は不要です。

2D CAD 粉体塗装 スチール

5 日日出荷

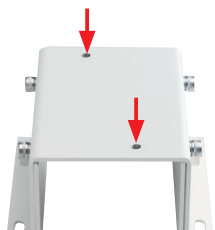
CAD

RoHS

基本仕様

板厚	コの字型パネル	2.0mm
	L字型パネル(2枚)	2.0mm
材質	コの字型・L字型パネル	SPCC
付属品	六角穴付ボルト(M5×8)×4本	鉄(三価クロメート)

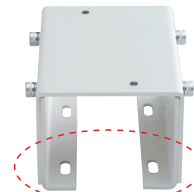
納期に関するお断り
本商品の稼働日は土曜・祝日を含みません。
詳細な出荷日はWOS(Web Order System)にてご確認ください。



機器仕様に合わせ
取付穴を開けています



取付面は機器外形サイズから
上下左右1mmずつ大きくして
います



L字部分を内側に取り付ければ
さらにスペースを有効活用
できます

塗装色

粉体塗装

K: クリーム
近似マンセル値
2.5Y9/1

G: グレイ
近似マンセル値
5Y7/1

E
近似マンセル値
5Y8/1



Order
注文例

型番	-	H(調整高さ)	-	塗装色
ELBM-F2	-	3	-	K



1台単位

メーカー	漏電遮断器 メーカー型式	ミスミ取付台型番 (ご注文用)	H:調整高さ (mm)		塗装色	自重 (kg)	¥通常	¥スライド
			※型番は青字で記載の 「数字」ご指定ください。	※型番は青字で記載の 「数字」ご指定ください。			単価	単価
富士電機	・EW32AAG (極数2) ・EW50AAG (極数2) ・EG32AC ・EG52AC	ELBM-F1	1	60~100	K (近似マンセル値2.5Y9/1)	0.6	3,480	3,300
			2	100~140		0.7	3,600	3,420
			3	140~180		0.9	4,110	3,890
			4	180~220		1.0	4,240	4,030
			5	220~260		1.1	4,420	4,200
			6	260~300		1.3	4,480	4,240
			7	310~350		1.5	4,730	4,500
	・EW32AAG (極数3) ・EG33AC ・SG33C/CM ・EW32EAG ・EG33C/CM ・SG53C/CM ・EW32SAG ・EG53AC ・SG53RC ・EW50AAG (極数3) ・EG53C/CM ・SG63C/CM ・EW50EAG ・EG53NC ・SG63RC ・EW50SAG ・EG63C/CM ・EW50RAG ・EG103AC ・EW63EAG ・EG102C ・EW63SAG ・EG103C/CM ・EW63RAG ・EG103NC ・EW100AAG ・EW100EAG ・EW100EAD	ELBM-F2	1	60~100	G (近似マンセル値5Y7/1)	0.6	3,400	3,230
			2	100~140		0.7	3,690	3,500
			3	140~180		0.9	3,840	3,640
			4	180~220		1.0	4,130	3,910
			5	220~260		1.2	4,420	4,200
			6	260~300		1.3	4,710	4,470
			7	310~350		1.5	4,830	4,590
	・EW125JAG (極数3) ・HG53B/BD ・EW125RAG (極数3) ・HG103B/BD ・EW50HAG ・SG103C/CD ・EW125HAG ・SG103RC/RCD	ELBM-F3	1	60~100	E (近似マンセル値5Y8/1)	1.0	3,480	3,300
			2	100~140		1.2	3,600	3,420
			3	140~180		1.4	4,110	3,890
			4	180~220		1.7	4,240	4,030
			5	220~260		1.9	4,420	4,200
			6	260~300		2.1	4,480	4,240
			7	310~350		2.4	4,790	4,530

ミスミ VONA 制御部品・PC部品 検索 WEBなら当日・翌日出荷の商品続々拡大中!

●通常単価・数量スライド単価・出荷日等の最新情報はミスミVONA eカタログをご参照ください。
●ご注文の数量によっては、都度納期お見積りとなる場合がございます。



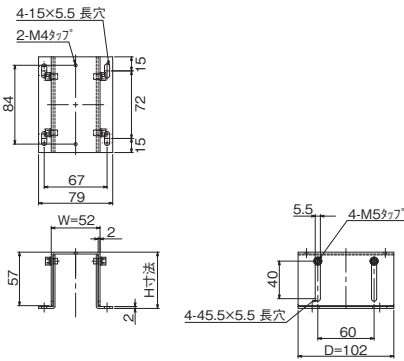
1台単位

メーカー	漏電遮断器 メーカー型式	ミスミ取付台型番 (ご注文用)	H:調整高さ (mm) ※型番は青字で記載の 「数字」ご指定ください。	塗装色	自重 (kg)	¥通常 単価	¥スライド 単価	
						1~9台	10台~	
富士電機	・EW250EAG ・EW250JAG (極数3) ・EW250RAG (極数3) ・EW250HAG ・EG203C/CD ・EG203NC ・SG203C/CD ・SG203RC/RCD ・HG203B/BD	ELBM-F4 取付面サイズ W107×D167 (外形図 ④本ページ④)	1	60~100	K (近似マンセル値2.5Y9/1)	1.1	4,500	4,270
			2	100~140		1.3	4,790	4,540
			3	140~180		1.6	5,400	5,130
			4	180~220		1.8	5,580	5,300
			5	220~260		2.1	5,840	5,550
			6	260~300		2.3	5,880	5,590
			7	310~350		2.6	6,030	5,730
	・EW400EAG ・EW400SAG ・EW400RAG (極数3) ・EW400HAG (極数3) ・EG403C ・EG403NC ・SG403C ・SG403RC ・HG403C	ELBM-F5 取付面サイズ W142×D259 (外形図 ⑤本ページ⑤)	1	60~100	G (近似マンセル値5Y7/1)	1.8	4,560	4,340
			2	100~140		2.2	4,740	4,510
			3	140~180		2.6	5,050	4,800
			4	180~220		3.0	5,610	5,330
			5	220~260		3.3	5,740	5,460
			6	260~300		3.7	6,170	5,870
			7	310~350		4.2	6,230	5,920

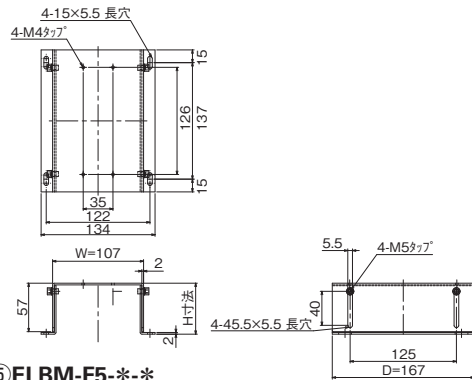
外形図

(単位: mm)

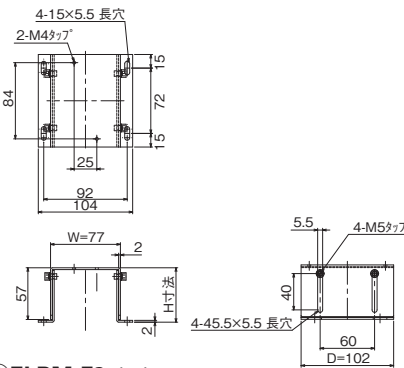
①ELBM-F1-*-*



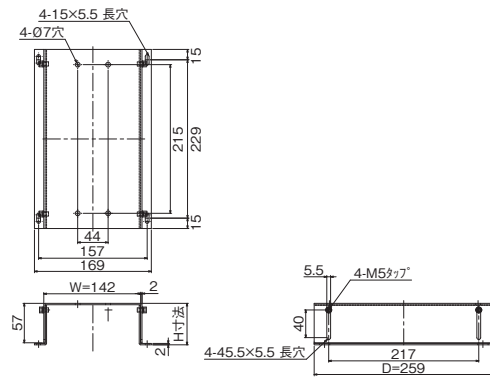
④ELBM-F4-*-*



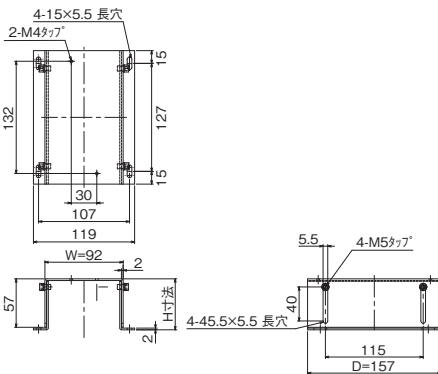
②ELBM-F2-*-*



⑤ELBM-F5-*-*



③ELBM-F3-*-*



- DINレール・専用金具
- アース・銅バー
- 絶縁支持台
- 図面ホルダー
- 盤用ケーブルクランプ
- 漏電遮断器取付台
- 内装パーツ
- 盤用ハンドル・取手
- ルーバー
- 窓枠
- バックイン
- 外装パーツ
- ラインテープ・導電性テープ
- 取付金具
- 盤用架台・スタンド・取付用ポール
- 設置用パーツ
- 補修用パーツ
- ケーブルグラウンド
- ケーブルブッシュ
- 配線ダクト
- 金属管
- 樹脂管