

ミスミ

ポリカーボネート製ネジ



ココが特長

ポリカーボネート製ネジ

- 耐衝撃性が高い特性を持つ樹脂製のネジです。
- 耐候性にも優れ屋外での使用にも適しています。
- ※外観および仕様は、予告なく変更することがあります。

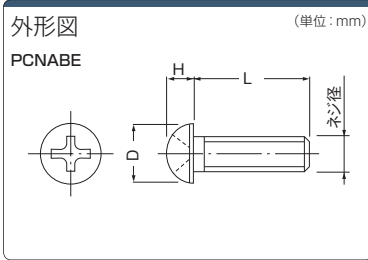
在庫品

RoHS

仕様

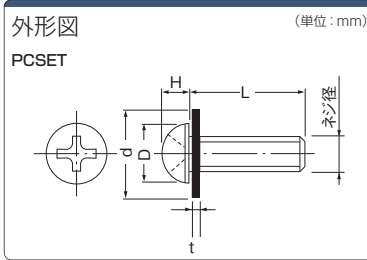
材質	ポリカーボネート(PC)
使用温度範囲	-40℃~+115℃
色	透明

ナベ小ネジ



型番	ネジ径	首下長さ L (mm)	重量 (g)	¥通常単価 1~49パック
PCNABE (ナベ小ネジ)	M2	5	0.02	200
		8	0.03	200
		12	0.04	260
	M2.6	5	0.04	200
		8	0.06	200
		12	0.07	260
	M3	5	0.07	200
		8	0.09	230
		12	0.11	230
		15	0.13	290
		20	0.17	380
	M4	5	0.13	260
8		0.17	260	
12		0.21	290	
		15	0.25	350

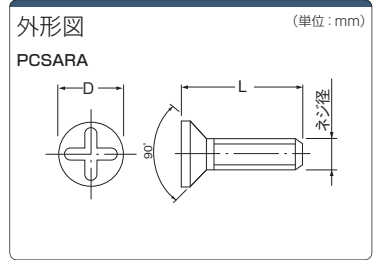
セットナベ小ネジ



型番	ネジ径	首下長さ L (mm)	重量 (g)	¥通常単価 1~49パック	
PCSET (セットナベ小ネジ)	M2.6	5	0.07	290	
		8	0.08	290	
		5	0.14	290	
	M3	8	0.16	350	
		12	0.19	350	
		15	0.2	380	
	M4	8	0.29	380	
		12	0.33	410	
		15	0.36	500	
			12	0.56	530

※ご注文の数量によっては、都度納期お見積りとなる場合がございます。

サラネジ



型番	ネジ径	全長 L (mm)	重量 (g)	¥通常単価 1~49パック
PCSARA (サラネジ)	M2	5	0.02	170
		8	0.03	170
		5	0.05	170
	M3	8	0.06	170
		12	0.09	200
		8	0.13	200
	M4	12	0.17	260

¥

1パック単位 10個入



Order
注文例

型番	ネジ径	首下長さ L
PCNABE	M2	5

*1パック品(10個入り)です

ミスミ

ポリフェニレンサルファイド(PPS)製ネジ



ココが特長

ポリフェニレンサルファイド製ネジ

- 耐熱性に優れ、熱変形温度は260℃以上あります。
- 吸水率が低く、水による影響をほとんど受けません。
- 濃硝酸以外の酸、アルカリにも耐えるため腐食の心配がほとんどありません。

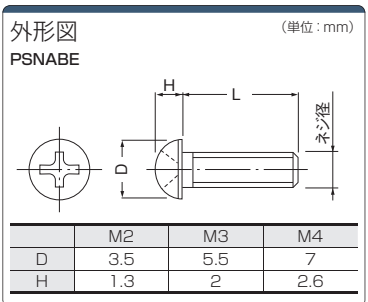
在庫品

RoHS

仕様

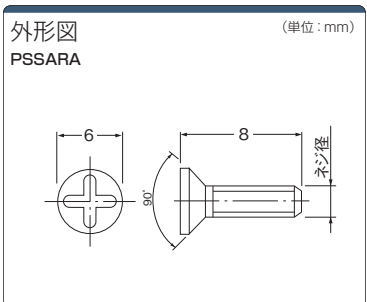
材質	ポリフェニレンサルファイド(PPS)
使用温度範囲	-20℃~+200℃
色	薄茶

ナベ小ネジ



	M2	M3	M4
D	3.5	5.5	7
H	1.3	2	2.6

サラネジ



¥

1パック単位 10個入

型番	ネジ径	全長 L (mm)	重量 (g)	¥通常単価 1~29パック
PSNABE (ナベ小ネジ)	M2	5	0.03	650
		5	0.09	680
	M3	8	0.12	740
		8	0.23	890
PSSARA (サラネジ)	M3	12	0.29	950
		8	0.09	620

- 通常単価・数量スライド単価・出荷日等の最新情報はミスミVONA eカタログをご参照ください。
- ご注文の数量によっては、都度納期お見積りとなる場合がございます。
- 在庫品は、ご希望によりPM6:00迄のご注文で当日出荷致します。



Order
注文例

型番	ネジ径	首下長さ L
PSNABE	M2	5