

ミスミ

パネル取付けUSBケーブル



盤内配線 取付済 中継 PLC USB 2.0

在庫品

RoHS

ココが特長

パネルアングルタイプUSBケーブル

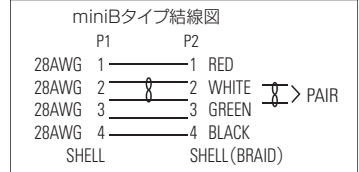
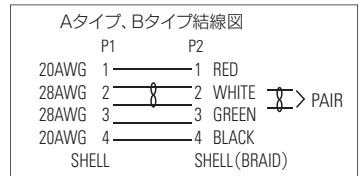
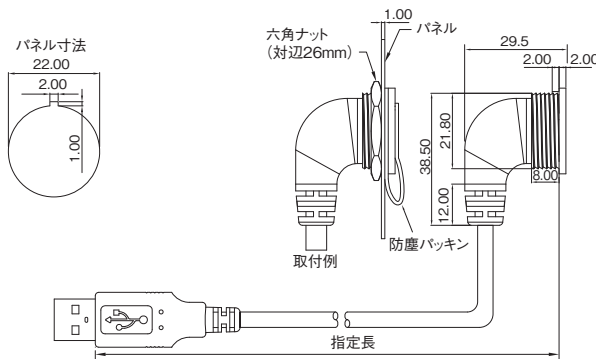
- 省スペース設計、パネル後背方向のサイズが29.5mm!
- 防塵バックンによりソケットを保護しています。
- パネル穴寸法はφ22mm。
- ナット締めなので簡単に取付けができます。
- 0.5m、1m、2m、3mを用意しました。



・USB2.0の通信特性を確保する場合は、USBケーブル総長を4.5m以下にすることをお勧めします。  
 ・板厚が1mm以上になりますと、最後までナットの締め込みが出来ない恐れがあります。

外形図、結線図、パネル寸法

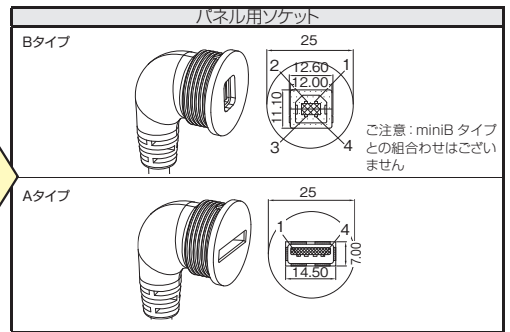
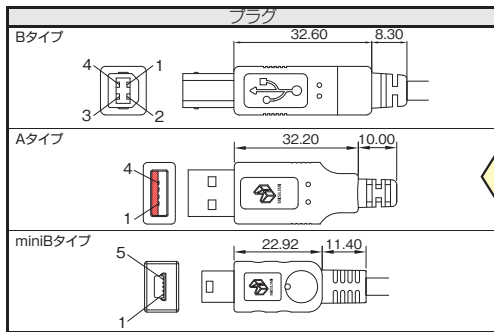
(単位: mm)



- ・コネクタモールド材  
 パネル側: PBT、プラグ側: PVC
- ・六角ナット: 銅、ニッケルメッキ

使用ケーブル: UL2725 USB2.0 φ4.8mm (miniBプラグはφ3.8mm)  
 アルミシールド+編組シールド+ドレインワイヤー  
 被覆材: PVC  
 推奨板厚~2mm

組合せタイプ (単位: mm)



Order 注文例

型番 U09A-BF-BM

指定長 0.5



1本単位

型番	コネクタ組合せ		全長 (m)
	パネルソケット	プラグ	
U09A	BF-BM	Bタイプ	0.5 1 2 3
	BF-AM	Bタイプ	
	AF-AM	Aタイプ	
	AF-BM	Bタイプ	
	AF-MBM	ミニBタイプ	

長さ	¥通常単価		¥スライド単価	
	1~49本	50~74本	75本~	
0.5m	1,500	1,350	1,200	
1m	1,650	1,485	1,320	
2m	1,800	1,620	1,440	
3m	2,000	1,800	1,600	