

ミスミ

パネルマウントUSBアダプタ



ココが特長

- φ22mmパネル取付けUSBアダプタ**
- パネル取付けにより盤の扉を開けずに盤内外のデータ中継ができます。
  - USB変換アダプタとしても使用できます。
  - パネルカット寸法はφ22mm。
  - 取付けはナット締めなので作業が容易。
  - 標準付属の防塵パッキンによりソケットを保護します。
  - 防塵パッキンとガスケットが一体化。
  - 保守部品として防塵パッキン(キャップ)のみ販売。

PLC

盤間接続

在庫品

RoHS



Order 注文例

型番  
U09A-AF-AF-B



ご注意

- ・ケーブル未接続時は防塵パッキンを取付けてください。
- ・USB2.0のHI-SPEEDでのご使用の場合、対応できない場合がございます。



1個単位

M材料・仕上

項目	材料	仕上
USBコネクタ	リン青銅	金メッキ
USBシェル	真鍮	ニッケルメッキ
モールド	PBT	黒色
防塵キャップ	PVC	緑色
六角ナット	銅	ニッケルメッキ

型番	コネクタタイプ 表⇄裏	¥通常単価			質量 (g)
		1~9個	10~19個	20~29個	
U09A-AF-AF-B	A(メス)⇄A(メス)	850	760	670	32.0
U09A-AF-BF-B	A(メス)⇄B(メス)	850	760	670	31.0
U09A-BF-AF-B	B(メス)⇄A(メス)	850	760	670	31.0

仕様

動作環境	温度: 0~50°C, 湿度: 40~70%RH(結露なきこと)
------	-------------------------------------

保守部品: 防塵パッキン(キャップ)…注 本体には標準付属しております

型番	対応タイプ	¥通常単価			質量 (g)
		1~9個	10~19個	20~29個	
U09A-AF-CAP	U09A-AF-AF-B	120	100	80	1.0
U09A-AF-CAP	U09A-AF-BF-B	120	100	80	1.0
U09A-BF-CAP	U09A-BF-AF-B	120	100	80	1.0

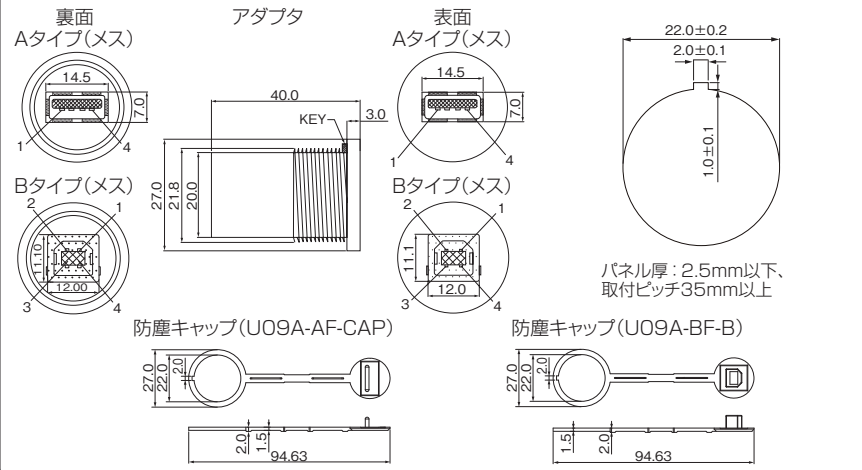
パネルマウント用

USB2.0  
ケーブル

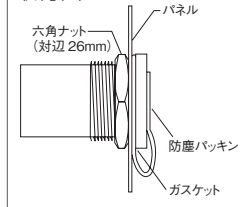
USB3.0  
ケーブル

スマホ関連  
ケーブル

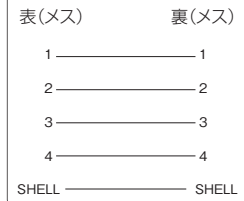
外形図



取付図



結線図



ワイドミューラー

パネル取付タイプ(USB)



ココが特長

**丸穴加工のみでセット可能な  
P65規格対応USBインターフェース**

USB 2.0

在庫品

RoHS

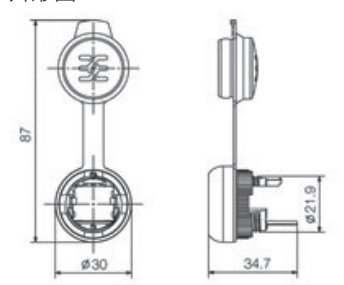


ご注意

- ・外観および仕様は予告なく変更となる可能性がございます。
- ・ミスミブランド以外の他社商品の為、カタログ有効期間中に販売終了となる可能性がございます。

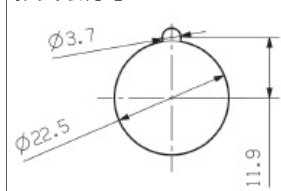
1個単位

外形図



型番	¥通常単価	標準納期
1018840000	1,930	1日

推奨取付寸



CN1 / CN2	USB-A/USB-A
寸法 長さ x 幅 x 厚 (mm)	30 x 30 x 35
使用温度範囲	-40~+70°C
機能	防水・防滴 IP65 (DIN EN 60529)
素材	ハウジング素材 PA UL 94 V0 防塵キャップ素材 EPDM
取得規格	UL
コネクタ	IE-FCM-USB-A
インサート+ハウジング	USBカップリングのみ

- 在庫品は、ご希望によりPM6:00迄のご注文で当日出荷致します。
- 通常単価・数量スライド単価・出荷日等の最新情報はミスミVONA eカタログをご参照ください。

- 他社ブランド(ミスミ以外)非在庫品の出荷日カウントは土日祝日を除きます。
- ご注文の数量によっては、都度納期お見積りとなる場合がございます。