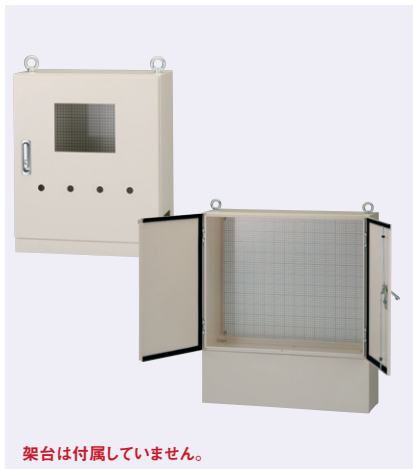


ミスミ

FJSAシリーズ



架台は付属していません。

基本仕様

板厚	扉	1.6mm	SPHC
	本体	1.6mm	SPHC
	中板	2.3mm	SPHC
サイズ	範囲	単位	
W(幅)	400~1200mm	1mm	
H(高さ)	400~1000mm	1mm	
D(奥行き)	250~400mm	5mm	
Wが800mm以上は両開き			

D≤W, D≤Hの場合のみ製作可能

架台について  
**849ページ**のFSCBシリーズを別途ご購入ください。

穴加工について  
**856ページ**      外形図 **844ページ**      穴加工有効寸法 **846ページ**

2D Web フリー CAD ボックス サイズ 穴加工 スチール 粉体塗装

10台以上は都度見積

**3** 日日出荷

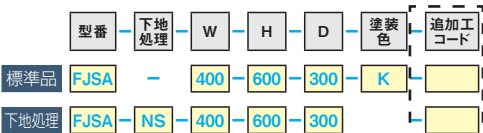
CAD

RoHS

納期に関するお断り  
 本商品の稼働日は土曜・祝日を含みません。  
 詳細な出荷日はWOS(Web Order System)にてご確認下さい。

ココが特長 自立盤ボックスもフリーサイズでご提供

- 板厚 1.6mmのフリーサイズ自立盤ボックスです。
  - 穴加工の有無に関わらず最短3日日出荷。<sup>\*1</sup>
  - 下面を除く全ての面にタップ加工可能です。架台は付属していません。
- 架台FSCBシリーズ(849ページ)を別途ご注文ください。



下地処理をご注文の場合は塗装記号は不要です。↑

追加加工の詳細は857ページよりご案内しております。



Example 使用方法



ボックス上部構造



ボックス下部構造(開口プレート閉状態)



下面開口プレートを取り外した状態

塗装色

粉体塗装



**K: クリーム**  
 近似マンセル値  
 2.5Y9/1



**G: グレイ**  
 近似マンセル値  
 5Y7/1



**E**  
 近似マンセル値  
 5Y8/1

下地処理



NS

※ご購入後に指定色塗装される際はこちらが便利です。  
 詳細は81108ページ



ご注意

- ・自立盤内に取付ける機器の重量や位置により台風や地震などの際に転倒する恐れがあります。
- ・架台に取付けた上で、所定のアンカーボルトの他にも転倒防止の処理を必要に応じて実施ください。

\*1: 加工内容・台数によって納期が異なる場合もあります。  
 \*2: Wが871mm以上の場合、両端に貼り付けられない部分が生じます。

\*板厚2.3mmタイプのFJTAシリーズの詳細はWebにてご確認下さい。

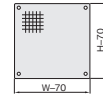
部材

■ハンドル



※キーNo200 2個付属  
 MFL-110  
**1150ページ**

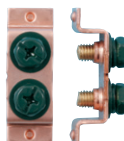
■中板仕様



ボックスの外形寸法より  
 W 70mmのマイナス  
 H 70mmのマイナス  
 \*方眼シール貼付<sup>\*2</sup>

■M12アイボルト(ナット・バネ座金、平座金)  
 各2個は袋に入れ同梱。

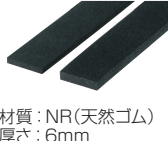
■接地端子(M8)



■中板取付金具



■パッキン





1台単位

「-」のサイズは製作できません。

D	W H	¥通常単価							
		400~499	500~599	600~699	700~799	800~899	900~1000	1001~1100	1101~1200
250~295	400~499	25,090	27,340	30,750	32,970	39,570	-	-	-
	500~599	28,100	32,940	35,450	40,330	46,180	49,040	57,740	60,920
	600~699	32,390	35,150	40,520	44,180	50,110	53,540	62,770	66,480
	700~799	34,100	39,510	43,660	47,830	54,110	58,110	67,670	71,540
	800~899	38,030	42,440	46,950	51,680	58,610	62,680	72,640	76,920
	900~1000	40,530	45,300	50,370	55,610	62,460	66,970	77,450	82,350
300~350	400~499	28,110	30,750	35,110	37,650	45,040	-	-	-
	500~599	31,620	37,520	40,540	46,480	52,470	55,820	61,140	64,630
	600~699	36,690	40,020	46,690	50,840	56,900	60,820	66,260	70,290
	700~799	38,910	45,450	50,330	55,200	61,610	65,890	71,310	75,500
	800~899	43,840	48,880	54,120	59,630	66,400	71,030	76,380	81,490
	900~1000	46,690	52,090	57,970	63,910	70,750	75,750	81,590	86,550
355~400	400~499	33,800	37,070	40,420	43,800	48,880	-	-	-
	500~599	39,210	43,640	47,460	51,430	56,950	60,470	64,520	68,150
	600~699	42,280	46,930	51,240	55,640	61,160	65,470	69,450	73,610
	700~799	45,210	50,290	55,030	59,860	65,870	70,110	74,610	78,930
	800~899	48,280	53,790	58,810	64,500	70,450	75,260	79,800	84,920
	900~1000	51,360	57,140	62,960	68,570	74,870	79,970	84,850	90,160

制御ボックス

制御ボックス  
(穴加工対応品)

自立盤  
ボックス

自立盤  
ボックス  
(穴加工対応品)

中継ボックス

中継ボックス  
(穴加工対応品)

ミスミの簡単穴加工サービス

Web設計ボックス 即時回答! 24時間見積可能!  
穴加工の見積がWeb上で簡単に行えます

①ログイン・設計

②型番発行

③ご注文

見積方法は? **1109**ページ

当ページの商品は**Web見積対応商品**となっております。Web設計ボックスでお見積ください。

メール&FAX見積

詳しくは、**1117**ページ

当ページの商品は**メール&FAX見積の対応商品**となっております。ボックス見積センターへご送付ください。

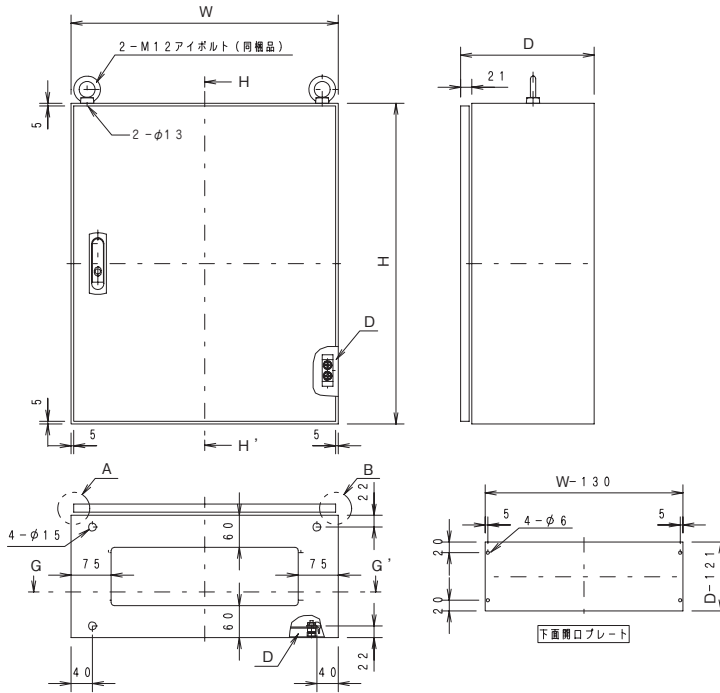
ミスミ

FJSAシリーズ 外形図 詳細図

FJSAシリーズ 0839ページ

片開き(W: 400~799)外形図

(単位: mm)



制御ボックス

制御ボックス  
(穴加工対応品)

自立盤  
ボックス

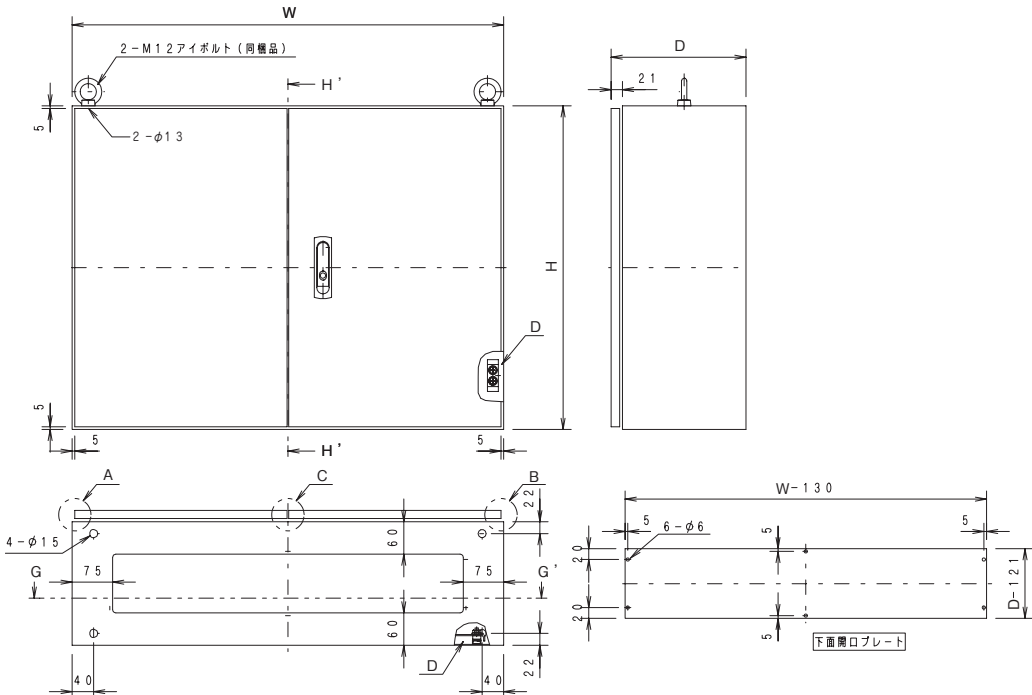
自立盤  
ボックス  
(穴加工対応品)

中継ボックス

中継ボックス  
(穴加工対応品)

両開き(W: 800~1200)外形図

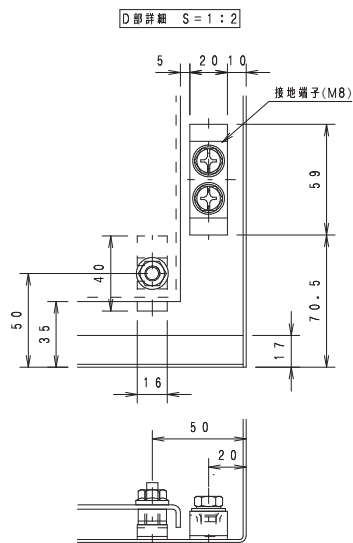
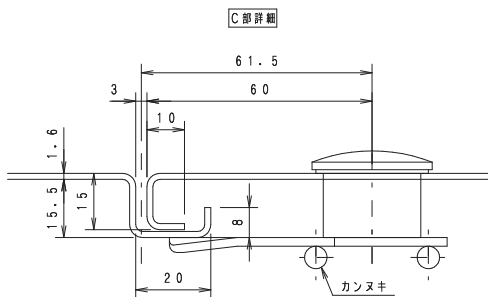
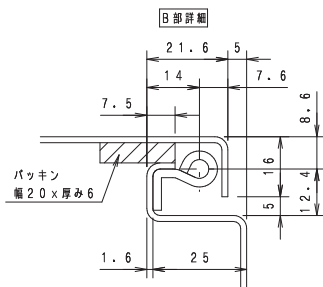
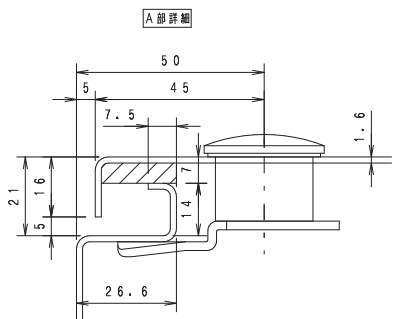
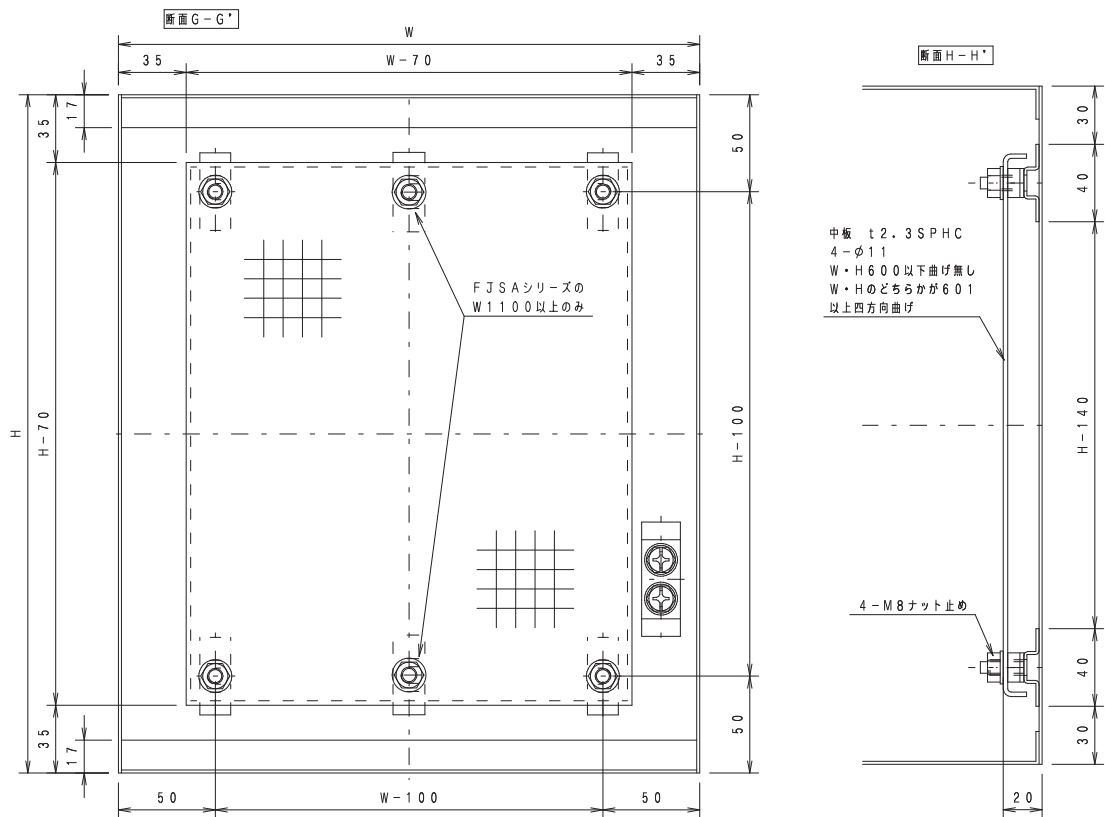
(単位: mm)



\*FJTAタイプの外形図、詳細図は、Webにてご確認ください。

詳細図

(単位: mm)



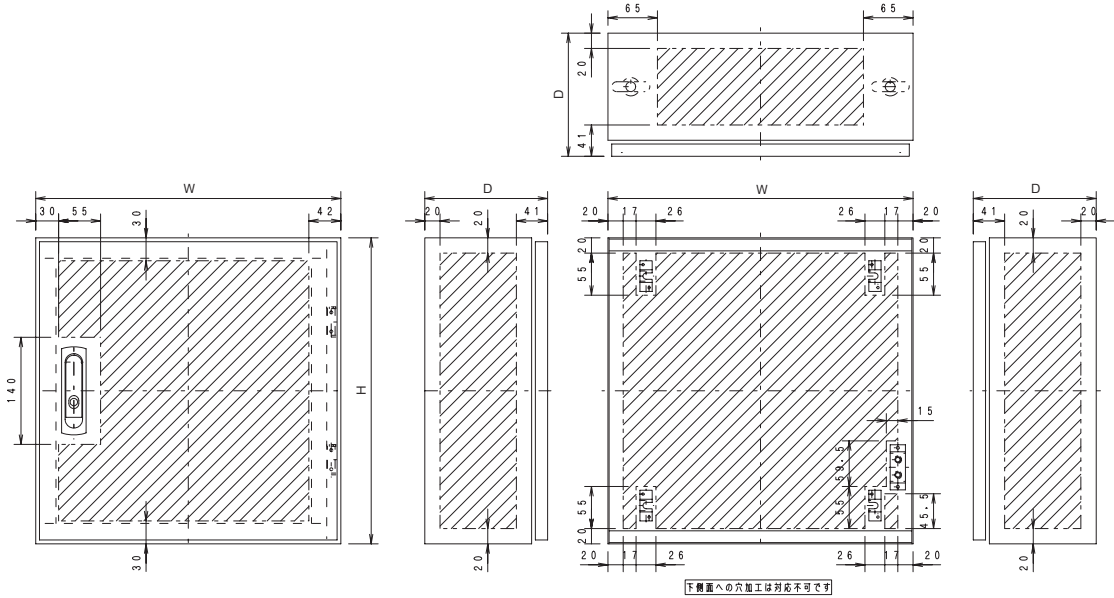
ミスミ

FJSAシリーズ 穴加工有効寸法

FJSAシリーズ 0839ページ

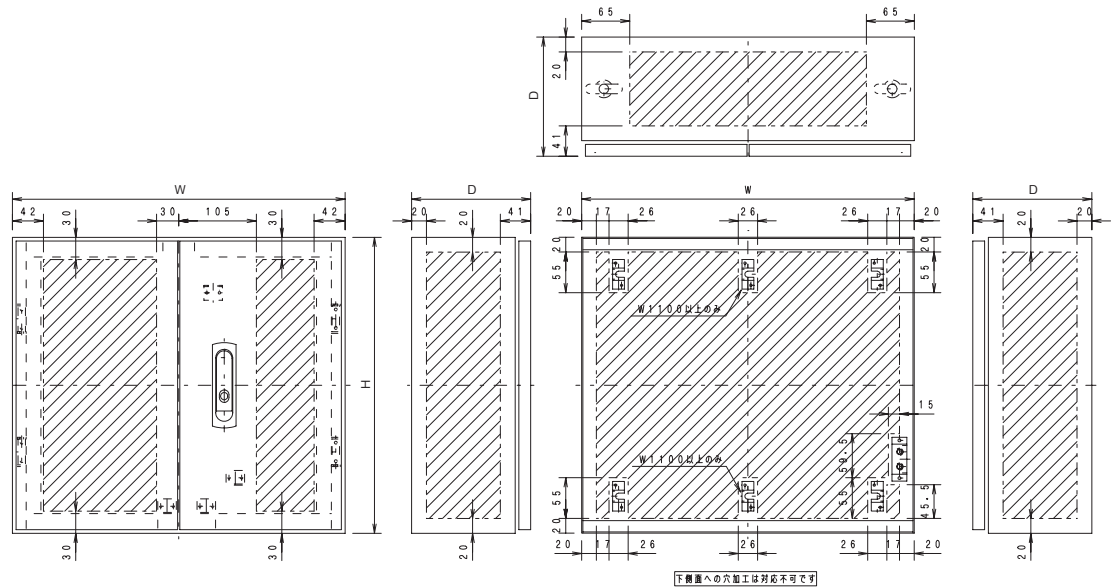
片開き(W: 400~799)

(単位: mm)



両開き(W: 800~1200)

(単位: mm)



\*FJTAタイプの機器取付有効寸法は、Webにてご確認ください。

制御ボックス

制御ボックス  
(穴加工対応品)

自立盤  
ボックス

自立盤  
ボックス  
(穴加工対応品)

中継ボックス

中継ボックス  
(穴加工対応品)

ミスミ

## 追加加工について HJSA/FDLA/FJSA/FJTA/HSCB/FSCB/FTCBシリーズ

### ボックス本体に穴加工を指示する場合

●穴加工がある場合

**Web見積**

**メール&FAX見積**

にて商品型番をおとりください。

※一部のシリーズはWeb見積非対応になります。メール&FAX見積をご利用ください。

追加加工基本料金

1台単位

¥基本料金	1,500
-------	-------

\*Web見積割引500円引き、1,000円に対応します。  
※穴加工に加えて次ページの追加加工オプションを追加されたい場合は  
**メール&FAX見積** をご利用ください。

**Web見積**

### の穴加工単価一例

WOS会員さま限定でWeb設計ボックスで穴加工したボックスがお見積できます  
見積方法の詳細は▶1109ページをご覧ください。

・穴加工を入れたボックス単価 **1台単位**

ボックス単価 + 基本料金 + 穴加工料金合計

・納期

穴加工を指示しても標準品と同納期にて出荷いたします(シリーズ・加工内容・数量などによって納期は異なります)

#### 丸穴加工

丸穴サイズ	サイズ指定単位	公差(mm)	¥加工単価
2.0~31.9mm	0.1mm	±0.2	120
32~60mm	1.0mm	+0.4 -0.2	200
61~120mm	1.0mm	+0.8 -0.2	320
121mm~	1.0mm	+0.8 -0.2	650

\*公差は、塗装塗膜の状況により若干異なります。  
\*加工する穴が接近する場合は、2mm以上の間隔をあけてご設計ください。

#### ボス溶接加工

ボスサイズ	有効ネジ高さ	ボス高さ	¥加工単価
M4	7.5mm	12mm	280
M5	6.8mm	12mm	300
M8	15.0mm	15mm	470

※ボス溶接は貫通ではありません。  
Web見積のボス溶接の方向は表面側になります。

#### タッパ穴加工

サイズ	¥加工単価
M3	230
M4	250

#### 角穴加工

角穴サイズ(mm)	5.0 ~30.0	30.1 ~60.0	60.1 ~130	131~
公差(mm)	±0.2	+0.3 -0.2	+0.3 -0.2	+0.3 -0.2

\*公差は、塗装塗膜の状況により若干異なります。  
\*加工する穴が接近する場合は2mm以上の間隔をあけてご設計ください。

(サイズ単位：mm)

H	W	¥加工単価				
		5~50	51~100	101~200	201~300	301~400
5~50		270	330	380	430	480
51~100		330	380	430	480	570
101~200		380	430	480	570	620
201~300		430	480	570	620	670
301~400		480	570	620	670	720

**メール&FAX見積** の穴加工単価一例

穴加工図面をボックス見積センターへメールまたはFAXで見積依頼してください。  
穴加工だけではなく、中板追加など対応いたします。

### ボックス内部への中板追加

■扉・側面用の中板

板厚1.6mm 折り曲げ無し 方眼シール無し M5ボス止め (サイズ単位：mm)

タテ	ヨコ	¥加工単価					
		73~199	200~299	300~399	400~499	500~599	600~672
140~299		5,200	5,390	5,570	5,750	5,940	6,100
300~399		5,320	5,570	5,820	6,060	6,310	6,490
400~499		5,450	5,750	6,060	6,370	6,680	6,920
500~599		5,570	5,940	6,310	6,680	7,050	7,340
600~699		6,400	6,830	7,260	7,700	8,130	8,440
700~799		6,520	7,020	7,510	8,000	8,500	8,860
800~940		6,700	7,300	7,870	8,430	9,050	9,470



制御ボックス

制御ボックス  
(穴加工対応品)

自立盤  
ボックス

自立盤  
ボックス  
(穴加工対応品)

中継ボックス

中継ボックス  
(穴加工対応品)

# スチール自立盤ボックス

Webなら盤・キャビネット5万円以上取扱い!

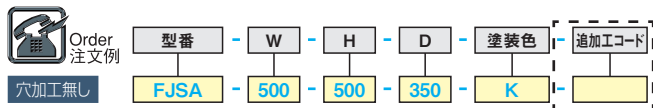
## ミスミ

### 追加工について HJSA/FDLA/FJSA/FJTAシリーズ

ボックス本体に穴加工せずに追加工オプションを指示する場合

#### ●穴加工がない場合

・注文例に従って型番末尾に追加工コードを入力ください。



・追加工を入れたボックス単価 **1台単位**

ボックス単価 + 追加工料金合計

#### ・納期

追加工を指示しても標準品と同納期にて出荷いたします(シリーズ・加工内容・数量などによって納期は異なります)



追加工コード	追加工内容	加工詳細	¥加工単価
PD	パッキン同梱	パッキンを貼り付けずに商品と同梱して出荷	0
HD	中板方眼シール同梱	中板の方眼シールを貼り付けずに商品と同梱して出荷	0
AN	内部部品なし	接地端子・中板・中板取付金具無し	0
BN	中板・中板取付金具無し	中板・中板取付金具無し	0
NN	中板無し	中板のみ無し	0
NM	中板折り曲げ	600mm以下の中板の四方を折り曲げる	2,350
TL	扉逆開き	片開き扉の開き方向を変更	3,850
ET	扉裏面接地端子溶接	扉裏の指定取付位置に接地端子を溶接	1,540
ZH	図面ホルダー取付	指定取付位置にボスを溶接し図面ホルダーを取付出荷	4,810

※一部のシリーズは図面ホルダーの取付にも対応します。HJSAシリーズ(842ページ) FJSA/FJTAシリーズ(759ページ)をご覧ください。  
 ※HJSAシリーズ、FDLAシリーズ(851ページ)は追加工NMIに対応しておりません。

## ミスミの簡単穴加工サービス

# メール&FAX見積

お客様の穴加工図面をお見積!

①見積依頼

②型番回答

③ご注文

詳しくは、**1117ページ**

追加工コード付加商品は**メール&FAX見積の対応商品**となっております。ボックス見積センターへご送付ください。

ご確認  
ください!

# 下地処理について

## ●下地処理サービスのご案内

下地処理は塗装の密着性、耐水性、美観向上をはかるため塗装の下地として最適です。商品に応じて2種類の処理を使用しております。

＜りん酸亜鉛皮膜処理＞



＜鉄皮膜処理＞



## ●梱包形態

付属品はボックス内部に同梱いたします。

- 制御盤ボックス（ハンドル）  
→パッキン、方眼シール（Rシリーズは無し）、カギ
- 制御盤ボックス（ハンドル以外）  
→パッキン、方眼シール（Rシリーズは無し）  
パチン錠同梱



・ボックス内部にも下地処理を施しております。

ご注意

## ●下塗り塗装との違い

◆一部のシリーズで下塗りを採用しております。  
（カチオン電着塗装）

下塗りは「脱脂」「防錆」を目的とした途中工程の半製品となります。  
下塗りのまま放置すると変色し、サビの発生の原因となりますため、下地処理と同様必ず上塗り塗装が必要となります。下塗りのため、仕上がりの色の保証は行っておりません。



下塗り対応シリーズ CUAシリーズ ●763ページ  
CUBシリーズ ●771ページ

近似マンセル値 2.5Y8.5/4

## ●下地処理対応シリーズ

### Rシリーズボックス

商品シリーズ・形状	開閉方式	商品型番	掲載ページ	処理方法
スチールスタンダード自立盤タイプ	ハンドル	RJSA	●821ページ	りん酸亜鉛皮膜
スチールハンドル錠内蝶番タイプ	ハンドル	RSAU	●677ページ	鉄皮膜
スチールハンドル+2点ネジタイプ	ハンドル	RSH	●685ページ	鉄皮膜
スチールパチン錠水切なしタイプ	パチン錠	RSC	●669ページ	鉄皮膜
スチールパチン錠水切ありタイプ	パチン錠	RSB	●673ページ	鉄皮膜
スチール4点ネジ止めタイプ	ネジ止め	RSDX	●867ページ	鉄皮膜
スチール中継ボックス・ネジ止め	ネジ止め	RTE	●871ページ	鉄皮膜

### フリーサイズボックス

商品シリーズ・形状	開閉方式	商品型番	掲載ページ	処理方法
スチールスタンダード自立盤タイプ	ハンドル	HJSA	●837ページ	りん酸亜鉛皮膜
スチール奥行対応盤タイプ	ハンドル	FDLA	●851ページ	りん酸亜鉛皮膜
スチール自立盤ボックス短納期タイプ	ハンドル	FJSA	●839ページ	りん酸亜鉛皮膜
スチール架台HJSAシリーズ対応	-	HSCB	●847ページ	りん酸亜鉛皮膜
スチール架台FJSAシリーズ対応	-	FSCB	●849ページ	りん酸亜鉛皮膜
スタンダードタイプ	ハンドル	FSA	●689ページ	りん酸亜鉛皮膜
扉中板タイプ	ハンドル	FST	●697ページ	りん酸亜鉛皮膜
省スペース両開きタイプ	ハンドル	XASFなど	●701ページ	りん酸亜鉛皮膜
厚板タイプ	ハンドル	FTA	●709ページ	りん酸亜鉛皮膜
スタンダードタイプ	パチン錠	FSB	●715ページ	りん酸亜鉛皮膜
中板無し制御盤ボックス	パチン錠	RFSB, RFSP	●721ページ	りん酸亜鉛皮膜
水切なし制御盤ボックス	パチン錠	FSP	●725ページ	りん酸亜鉛皮膜
サイドハンドル	サイドハンドル	FSG, FSE	●733ページ	りん酸亜鉛皮膜
ネジ止め制御盤ボックス	ネジ止め	FSD	●741ページ	りん酸亜鉛皮膜
中型ネジ止めタイプ/簡易ネジ止めタイプ	ネジ止め	FSTM, FSTR, FSTX	●875ページ	りん酸亜鉛皮膜
組合せタイプ	ネジ止め	FCS	●751ページ	りん酸亜鉛皮膜
扉無し制御盤ボックス	-	FSF	●1040ページ	りん酸亜鉛皮膜

※型番のご指定方法については各商品ページをご参照ください

## ●ご注意

- 下地処理・下塗り塗装のいずれの場合も防錆性はございません。
- 製品の保管環境により、短時間で錆びが発生する場合があります。速やかに上塗り塗装をお願いします。