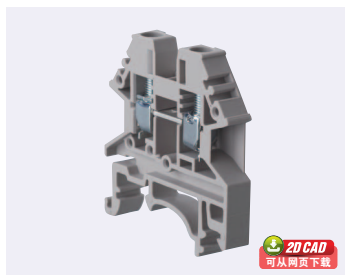


## 欧式块状端子台(棒形端子用)

## BTDK系列(导轨安装型·侧面接线)

库存品  
隔天发货Order  
订货范例

型号

BTDK-4N-10P

Delivery  
交货期

发货日期

1~10袋 次日(当日)

11袋~ 另定

17:00前订购的库存品可当日发货。

Discount  
折扣

折扣表

1~9袋 标准单价

10~19袋 19% off

20袋~ 24% off

## 特长 通用型螺丝固定接线端子台

- 1袋10个装, 可根据不同需求自由组合。
- 产品符合IEC60947-7及UL1059标准。
- 侧面接线型, 2通道产品。
- 适合安装于DIN导轨(▶1598页~)。

## 规格表

1袋起接受订购!

| 型号          | 每袋装 | 额定电压 |       | 额定电流 |     | 耐压                | 绝缘                 | 适用电线      | 剥线长度   | 紧固扭矩   | 绝缘材质              | 使用温度范围     | 重量(g)  |
|-------------|-----|------|-------|------|-----|-------------------|--------------------|-----------|--------|--------|-------------------|------------|--------|
|             |     | UL   | IEC   | UL   | IEC |                   |                    |           |        |        |                   |            |        |
| BTDK-4N-10P | 10个 | 600V | 1000V | 30A  | 32A | AC2200V<br>(1min) | >500MΩ<br>(DC500V) | AWG 22~10 | 9~11mm | 0.6N·m | PA66<br>(UL94V-0) | -40℃~+105℃ | 6.3    |
| BTDK-6N-10P |     |      |       | 50A  | 41A |                   |                    | AWG 20~8  |        |        |                   |            | 1.2N·m |

## 附件表

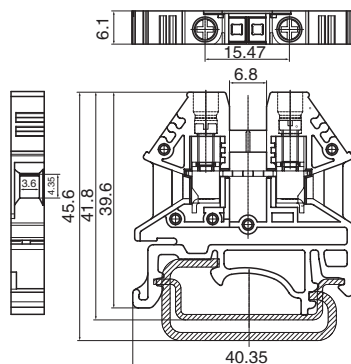
| 型号          | 终端隔板(▶1110页) | 分组隔板(▶1110页)    | 短路片(▶1111页)    | 标示牌(▶1111页) |
|-------------|--------------|-----------------|----------------|-------------|
| BTDK-4N-10P | BTDK-4NC     | BTDK-DKNSPS-001 | BTDK-CSC-4**PN | BTDK-TM27   |
| BTDK-6N-10P | BTDK-6NC     | BTDK-DKNSPS-002 | BTDK-CSC-6**PN | BTDK-TM28   |

注：“\*\*”代表极数(02、03、10)。

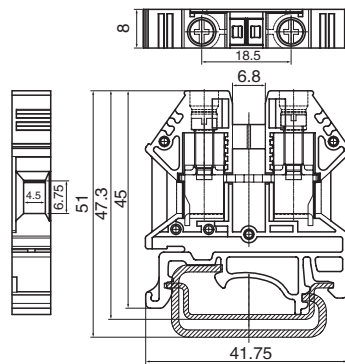
## 尺寸图

(单位: mm)

BTDK-4N-10P



BTDK-6N-10P



## BTDK系列组装实例

