

Delivery
交货期

发货日期

1~5袋 次日(当日)

6袋~ 另定

17:00前订购的库存品可当日发货。

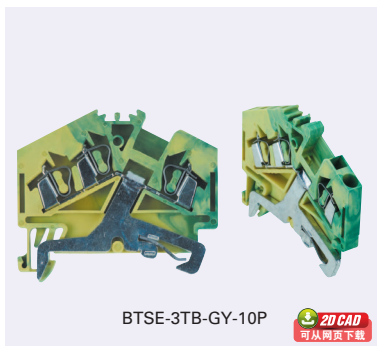
Discount
折扣

折扣表

1~9袋 标准单价

10~19袋 19% off

20袋~ 24% off



BTSE-3TB-GY-10P

2D CAD
可从网页下载Order
订货范例

型号

BTSE-2TB-GY-10P

规格表

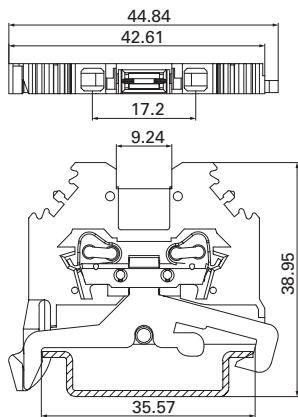
型号	每袋装	颜色	额定电压		额定电流			额定截面积	
			UL/CSA额定	IEC额定	UL额定	CSA额定	IEC额定	UL/CSA额定	软导线
BTSE-2TB-GY-10P	10个	黄绿色	AC600V	AC800V	15A	20A	24A	AWG24~14	0.2~2.5mm ²
BTAT-3TB-GY-10P					20A	25A	24A		

附件表

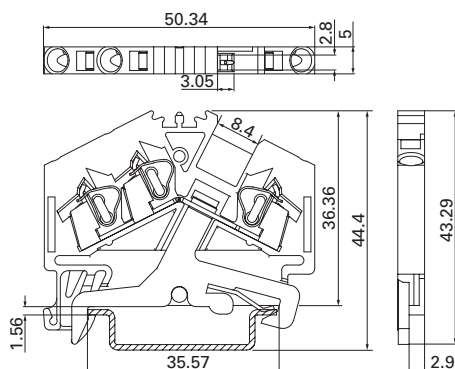
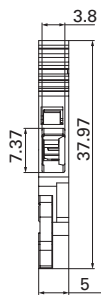
接地端子	接线端子▶1116页	盖板/隔板▶1118页	跨接件	固定件▶1114页	警告标志▶1118页	DIN导轨
BTSE-2TB-GY-10P	BTSE-2TB-G-10P BTSE-2TB-BE-10P	BTSE-2EI-G-10P BTSE-2EI-OR-10P	BT-2J-G-10P	MAES-35S-10P	BTSE-2PM-10P	▶1598页~
BTAT-3TB-GY-10P	BTAT-3TB-G-10P BTAT-3TB-OR-10P	BTAT-3EI-G-10P BTAT-3EI-OR-10P			-	

尺寸图

(单位: mm)



BTSE-2TB-GY-10P



BTAT-3TB-GY-10P

连接器
端子台

继电器终端

块状端子台

压着端子

测试用端子