

## 欧式块状端子台(棒形端子用)

## MTBS系列(面板安装型·弹盒夹线·单片型)

库存品  
隔天发货

IEC UL CSA

Delivery  
交货期

## 特长 MTBS系列弹簧接线端子

- 1袋10个装。
- 本产品带有固定器，并可以自由组装成所需要的数量。
- 材料: PA66 (UL94-V0)。
- 可搭配固定件安装于DIN导轨。(▶1598页)

Order  
订货范例

型号

MTBS-2TB-G-10P

## 规格表

型号	每袋装	颜色	额定电压		额定电流		额定截面积	
			UL/CSA额定	IEC额定	UL/CSA额定	IEC额定	UL/CSA额定	软导线
MTBS-2TB-G-10P	10个	灰色	AC300V	AC400V	10A	18A	AWG24~16	0.2~1.5mm <sup>2</sup>
MTBS-2TB-BE-10P		蓝色						
MTBS-2TB-GY-10P		黄绿色						

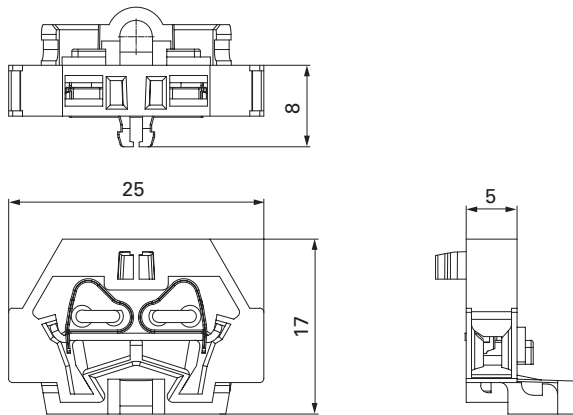
## 附件表

接线端子	接地端子	盖板/隔板▶1125页	固定件▶1126页	跨接件▶1125页
MTBS-2TB-G-10P	MTBS-2TB-GY-10P	MTBS-2AJ-GY-10P	MTBS-2TS-GY-10P	MTBS-2EI-GY-10P
MTBS-2TB-BE-10P				

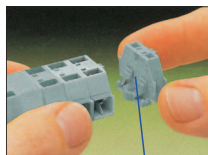
1袋起接受订购!

## 尺寸图

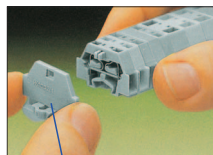
(单位: mm)



## 组装范例

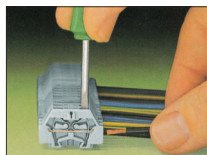


分级组装端子块  
接线端子/接地端子  
MTBS系列▶1124页  
BTDK系列▶1108页

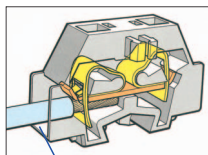


安装终端隔板  
盖板/隔板  
MTBS系列▶1125页  
BTDK系列▶1110页

## 连接

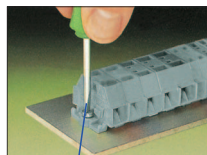


用一字螺丝刀从上部顶入，使内部弹片向下弯曲后，从侧面插入电线。



可插入跨接件  
MTBS系列▶1125页

## 固定



用螺丝固定端子台  
还可搭配固定件安装于导轨  
MTBS系列▶1126页

备注: 该图为BTDK系列面板安装弹盒夹线型的照片