

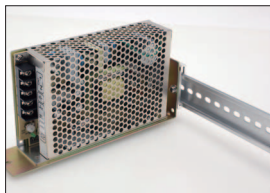
特长 ESP10系列专用DIN导轨金属件

- 适用于ESP10系列15~350W用。
- 此商品为套件，由金属件1和金属件2组成。
- 导轨(▶1598页)及固定螺丝请另行准备。



Example
使用范例

- ①用2个M4长螺丝(8mm)固定金属件1和金属件2
- ②使用螺丝固定主体与金属件(螺丝规格参见尺寸图)
- ③使金属件1上侧的槽嵌入DIN导轨进行固定



Order
订货范例

类型	形状
ESP10-C	DIN-S1
↓	
型号	
ESP10-C-DIN-S1	



Delivery
交货期

发货日期	
1~15个	次日(当日)
16个~	另定

17:00前订购的库存品可当日发货。



Discount
折扣

折扣表	
1~19个	标准单价
20~49个	17% off
50个~	29% off

带罩壳型
开关电源
导轨安装型
开关电源
LED照明用
开关电源
AC电源
适配器

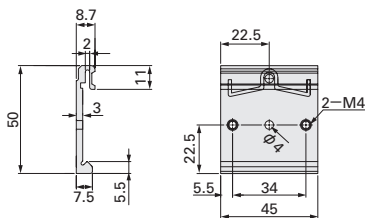
1个起接受订购!

类型	形状	适用电源
ESP10-C	DIN-S1	ESP10-15-* ESP10-25-* ESP10-50-*
	DIN-S2	ESP10-100-* ESP10-150-*
	DIN-S3	ESP10-200-* ESP10-350-*

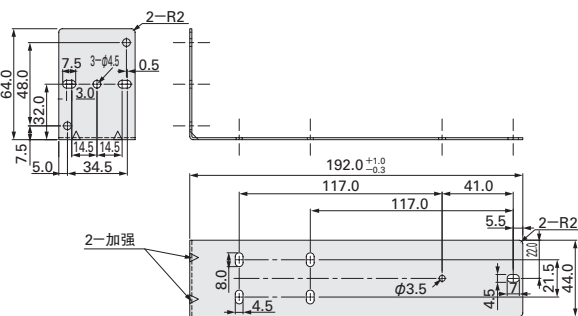
尺寸图

(单位: mm)

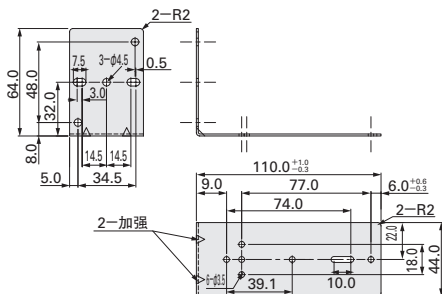
金属件1



金属件2 (DIN-S2用)



金属件2 (DIN-S1用)



金属件2 (DIN-S3用)

