

Panel Mounted Sockets
面板安装型插座

带保险丝座螺钉固定型 (C14 公)

库存品
隔天发货

RoHS

20 CAD
可从网页下载Order
订货范例

型号

APCJ-101-1F

1个起接受订购!

型号	APCJ-101-1F
插口形状	公
额定电流	10A
额定电压	250V
使用温度范围	-25°C~+70°C
材质	PA66(尼龙) UL94V-2
连接器类型	C14
重量 (g)	14

Delivery
交货期

发货日期

1~50个	次日(当日)
51个~	另定

17:00前订购的库存品可当日发货。

Discount
折扣

折扣表

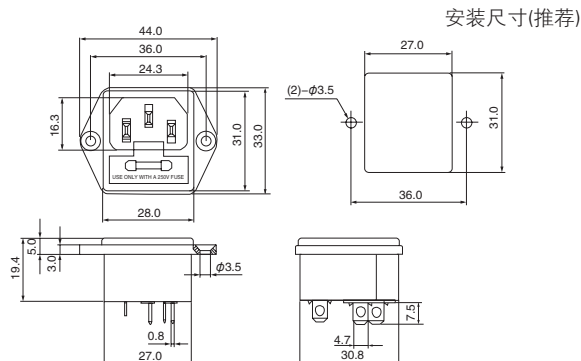
1~9个	标准单价
10~19个	20% off
20个~	35% off

特长 依据IEC标准的C14输入型插座

- 本产品可与符合IEC60320标准(原IEC320)的C13型螺钉固定型插座连接使用,是面板安装用电源插座。
- 可从面板正面进行安装。
- 可使用187系列(t=0.8)的引板端子进行接线。
- ULNo.E117978
- 含保险丝座,对应保险丝5×20mm [1328页](#)。(保险丝需另购)

尺寸图

(单位: mm)



带保险丝座卡扣固定型 (C14 公)

库存品
隔天发货

RoHS

20 CAD
可从网页下载Order
订货范例

型号

APCJ-101-1FS

1个起接受订购!

型号	APCJ-101-1FS
插口形状	公
额定电流	10A
额定电压	250V
使用温度范围	-25°C~+70°C
材质	PA66(尼龙) UL94V-2
连接器类型	C14
重量 (g)	13

Delivery
交货期

发货日期

1~50个	次日(当日)
51个~	另定

17:00前订购的库存品可当日发货。

Discount
折扣

折扣表

1~9个	标准单价
10~19个	20% off
20个~	35% off

特长 依据IEC标准的C14输入型插座

- 本产品可与符合IEC60320标准(原IEC320)的C13型插座连接使用。
- 是快插型面板安装用电源插座。
- 可使用187系列(t=0.8)的引板端子进行接线。
- ULNo.E117978
- 含保险丝座,对应保险丝5×20mm [1328页](#)。(保险丝需另购)

尺寸图

(单位: mm)

