

## 螺钉固定型 (C20 公)

库存品  
隔天发货

Control · Power  
控制 · 电源

Outlets / Inlets  
接插件

RoHS



CCC UL VDE

Delivery  
交货期

### 特长 依据IEC标准的C20输入型插座

- 本产品可与符合IEC60320标准(原IEC320)的C19型螺钉固定型插座连接使用,是面板安装用电源插座。
- 可从面板正面进行安装。
- 可使用187系列(t=0.8)的引板端子进行接线。
- ULNo.E184638

#### 发货日期

1~50个	次日(当日)
51个~	另定

17:00前订购的库存品可当日发货。

Discount  
折扣

#### 折扣表

1~9个	标准单价
10~19个	20% off
20个~	35% off

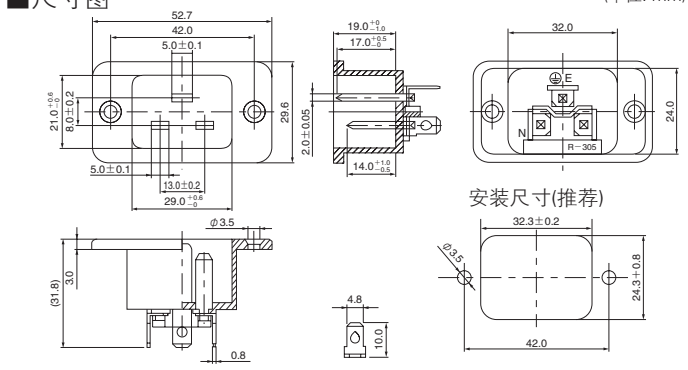
Order  
订货范例

型号	APCJ-305
----	----------

1个起接受订购!

型号	APCJ-305
插口形状	公
额定电流	16A
额定电压	250V
使用温度范围	≤105°C
材质	PBT UL94V-2
连接器类型	C20
重量(g)	15

### 尺寸图



安装尺寸(推荐)

## 卡扣固定型 (C20 公)

库存品  
隔天发货

RoHS



CCC UL VDE

Delivery  
交货期

### 特长 依据IEC标准的C20输入型插座

- 本产品可与符合IEC60320标准(原IEC320)的C19型卡式插座连接使用,是面板安装用电源插座。
- 可从面板正面进行安装。
- 可使用187系列(t=0.8)的引板端子进行接线。
- ULNo.E184638

#### 发货日期

1~50个	次日(当日)
51个~	另定

17:00前订购的库存品可当日发货。

Discount  
折扣

#### 折扣表

1~9个	标准单价
10~19个	20% off
20个~	35% off

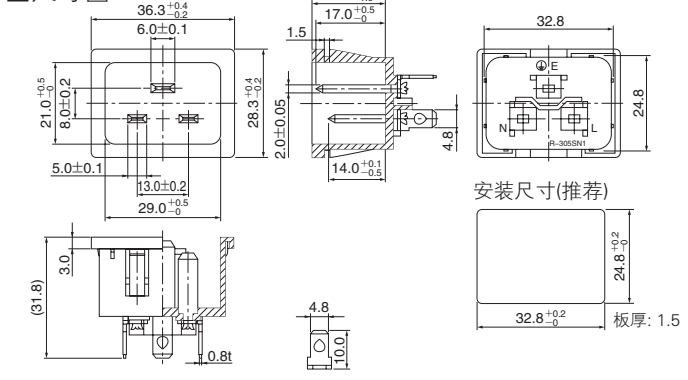
Order  
订货范例

型号	APCJ-116-B
----	------------

1个起接受订购!

型号	APCJ-116-B
插口形状	公
额定电流	16A
额定电压	250V
使用温度范围	≤105°C
材质	PBT塑料
连接器类型	C20
重量(g)	12

### 尺寸图



安装尺寸(推荐)

接插件  
电源分配器

继电器  
开关按钮·指示灯  
蜂鸣器  
多层信号灯·旋转报警灯  
LED灯  
开关电源  
噪音滤波器  
铁氧体磁环  
变压器  
电路保护器  
保险丝  
测量仪表

AC/DC风扇  
AC电源线