

Panel Mounted Sockets
面板安装型插座

4联卡扣固定型 (C13 母)

库存品
隔天发货

RoHS

20 CAD
可从网页下载Order
订货范例

型号

APCJ-R-302G4

1个起接受订购!

型号	APCJ-R-302G4
插口形状	母
额定电流	15A
额定电压	250V
使用温度范围	≤70℃
材质	PA66(尼龙) UL94V-0
连接器类型	C13
重量(g)	50

CCC

UL

VDE

Delivery
交货期

发货日期

1~100个 次日(当日)

101个~ 另定

17:00前订购的库存品可当日发货。

Discount
折扣

折扣表

1~9个 标准单价

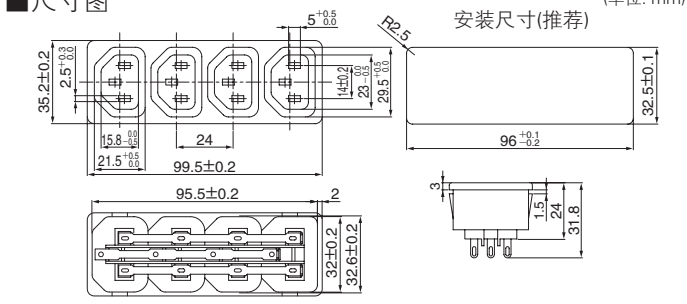
10~19个 20% off

20个~ 35% off

特长 依据IEC标准的C13型4联输出型插座

- 本产品是依据IEC60320标准F(原IEC320)标准的卡固定式面板安装用4联电源插头与C14型电源公插结合使用。
- 可使用187系列(t=0.8)的引板端子进行接线。

尺寸图



卡扣固定型 (C16 公)

库存品
隔天发货

RoHS

20 CAD
可从网页下载Order
订货范例

型号

APCJ-101S-G

1个起接受订购!

型号	APCJ-101S-G
插口形状	公
额定电流	10A
额定电压	250V
耐电压	AC2000V/sec
绝缘电阻	DC500V 100MΩ (min)
连接器类型	C16
重量(g)	8

CCC

UL

CSA

VDE

Delivery
交货期

发货日期

1~100个 次日(当日)

101个~ 另定

17:00前订购的库存品可当日发货。

Discount
折扣

折扣表

1~9个 标准单价

10~19个 20% off

20个~ 35% off

特长 依据IEC标准的C16快插型输入插座

- 本产品可与符合IEC60320(原IEC320)标准的C15型的电源插头连接。
- 本产品为快插型面板安装用输入型电源插座。
- 可使用187系列(t=0.8)的引板端子进行接线。
- ULNo.E117978

尺寸图

