

RoHS



2D CAD
可从网页下载



Order
订货范例

型号

APCH-01SS1-NQ



Delivery
交货期

发货日期

1~50个	次日(当日)
51个~	另定

17:00前订购的库存品可当日发货。



Discount
折扣

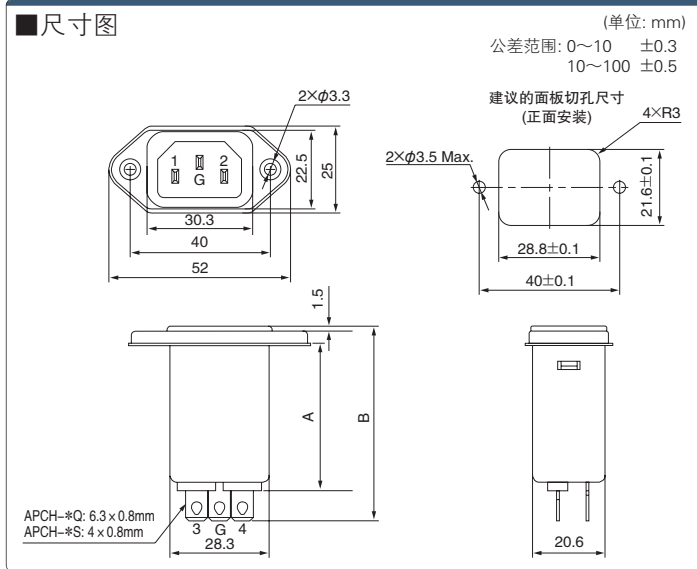
折扣表

1~9个	标准单价
10~19个	20% off
20个~	35% off

1个起接受订购!

型号	额定电流 (A)	接线方式	外型长度 (mm)		插口形状
			A	B	
APCH-01SS1-NQ	1	引板端子 (250系列 0.8t)	42.2	55.8	
APCH-03SS1-Q	3		39.7	57.0	
APCH-06SS1-Q	6				
APCH-10SS1-NQ	10		42.2	55.8	
APCH-10SS1-Q	10				
APCH-03SS1-MS	3	焊接	39.7	53.8	
APCH-06SS1-MS	6				
APCH-13SS1-ACS	13				

尺寸图



电气特性

电压范围	AC115V~AC250V
功能频宽	90KHz~30MHz
漏电流	AC115V(60Hz); 0.25mA; AC250V(50Hz); 0.45mA
工作频率	50~60Hz
使用温度范围	-25°C~+85°C
连接器类型	IEC60320标准C14型(原IEC320)
接线方式	APCH-*S: 焊接接线 APCH-*Q: 250系列0.8t引板端子
塑料防火等级	UL94V-0
重量 (g)	48(±5)

噪声衰减特性数据

型号	电流 (A)	电容器		电感器	共模 (L-G) 衰减量 (dB/50Ω)						差模 (L-L) 衰减量 (dB/50Ω)					
		C1 线路间	C2 各线路接地间		频带 (MHz)						频带 (MHz)					
					0.15	0.50	1.00	5.00	10.0	30.0	0.15	0.50	1.00	5.00	10.0	30.0
APCH-01SS1-NQ	1	0.033 μF(×2)	2×2200pF(Y)	2×5mH	32	34	52	44	44	41	1	14	25	60	66	21
APCH-03SS1-Q	3	0.1 μF(×2)	2×2200pF(Y)	2×2.5mH	24	32	34	41	43	34	8	19	22	52	59	11
APCH-06SS1-Q	6	0.1 μF(×2)	2×2200pF(Y)	2×0.8mH	25	22	24	39	44	42	8	16	22	38	45	26
APCH-10SS1-NQ	10	0.033 μF(×2)	2×2200pF(Y)	2×0.18mH	11	14	19	31	36	35	2	7	12	32	48	22
APCH-10SS1-Q	10	0.1 μF(×2)	2×2200pF(Y)	2×0.2mH	8	14	18	33	41	39	8	18	25	29	38	31
APCH-03SS1-MS	3	0.047 μF(×2)	2×2200pF(Y)	2×1.2mH	20	25	28	44	49	42	3	12	19	61	57	27
APCH-06SS1-MS	6		2×2200pF(Y)	2×0.53mH	12	17	19	34	42	36	3	9	14	43	55	27
APCH-13SS1-ACS	13		2×2200pF(Y)	2×0.36mH	9	16	21	35	46	33	2	7	11	39	45	24