

RoHS

插针
DBE-25SP插孔
DBE-25SS2D CAD
可从网页下载

焊接

镀金

EMI
对策Delivery
交货期

发货日期

1~100个	次日(当日)
101个~	另定

17:00前订购的库存品可当日发货。

Discount
折扣

折扣表

1~19个	标准单价
20~49个	10% off
50个~	15% off

特长

EMI对策Dsub连接器

- 壳体镀镍处理,有良好的EMI效果。
- 端子经过镀金处理,可长期保持稳定的接触性。
- 绝缘部材质达到UL94V-0等级。

基本规格

额定电流	额定电压	绝缘电阻(DCS50V)	耐电压	接触电阻	使用温度
3A	500V(AC)	1000MΩ以上	1000Vr.m.s	30mΩ以下	-55℃~+105℃

适用电线尺寸: AWG30~AWG20或0.05mm²~0.5mm²



注意

- 连接器产品不附带外壳和固定用零件,请另行购买。(▶602页)
- 同针数插针型和插孔型连接器可适当结合,也可与其他制造商的Dsub连接器结合,但结合前请充分确认相关尺寸和特性。
- 50芯的产品为3排。
- 为了保证抗干扰性能,请选择EMI对策外壳。

Order
订货范例

型号

DBE-25SS

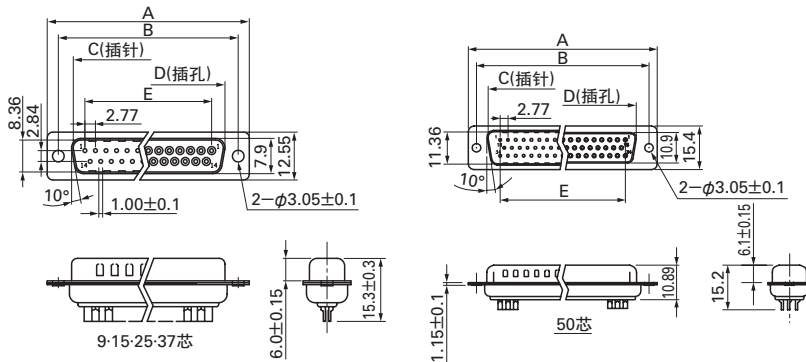
规格表

型号	芯数	端子形状	A±0.25 (mm)	B±0.25 (mm)	C±0.25 (mm)	D±0.25 (mm)	E±0.25 (mm)
DBE-9SP	9	插针	30.81	24.99	16.92	-	11.08
DBE-15SP	15		39.14	33.32	25.25	-	19.39
DBE-25SP	25		53.04	47.04	38.96	-	33.24
DBE-37SP	37		69.32	63.50	55.42	-	49.86
DBE-50SP	50		67.10	61.10	52.81	-	44.32
DBE-9SS	9	插孔	30.81	24.99	-	16.33	11.08
DBE-15SS	15		39.14	33.32	-	24.66	19.39
DBE-25SS	25		53.04	47.04	-	38.38	33.24
DBE-37SS	37		69.32	63.50	-	54.84	49.86
DBE-50SS	50		67.10	61.10	-	52.20	44.32

1个起接受订购!

尺寸图

(单位: mm)



※面板加工尺寸请参见▶601页

适用外壳

外壳类型	对应页码
EMI对策树脂外壳	▶625
通用金属外壳	▶627
90°弯角金属外壳	▶627
EMI对策快速插拔树脂外壳	▶628

M材质

项目	材质	表面处理/颜色
冲压端子	铜合金	镀镍底层接触部镀金
绝缘体	PBT(UL94V-0)	白色
外壳	铁	镀镍