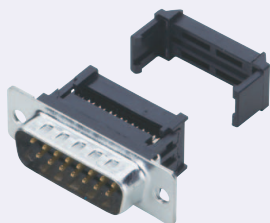


EMI对策压接型冲压端子(短耳型)

RoHS

2D CAD
可从网页下载

焊接 镀金 EMI 对策

Delivery
交货期

发货日期

1~100个 次日(当日)

101个~ 另定

17:00前订购的库存品可当日发货。

Discount
折扣

折扣表

1~19个 标准单价

20~49个 10% off

50个~ 15% off

特长 EMI对策短耳设计快速压接型Dsub连接器

- 壳体镀镍处理,有良好的EMI效果。
- 连接器后部带拉紧释放器,增强抗拉伸力特性。
- 采用快速压合扁平线,操作方便。
- 短耳的设计,可搭配装配外壳使用,以保护走线和连接器,并且使外观更精美。

基本规格

额定电流	额定电压	绝缘电阻(DC500V)	耐电压	接触电阻	使用温度
3A	500V(AC)	1000MΩ以上	1000Vr.m.s	30mΩ以下	-65℃~+105℃

适用电线: AWG28或0.08mm²
1.27mm间距扁平电线 ⑤668页



注意

- 也可以与其他制造厂连接器进行结合,但结合前请充分确认尺寸和特性后使用。
- 该产品可以不带外壳使用。
- 简易压接工具⑤645页。
- 适用外壳⑤626页。

Order
订货范例

型号

DPWE-15SP

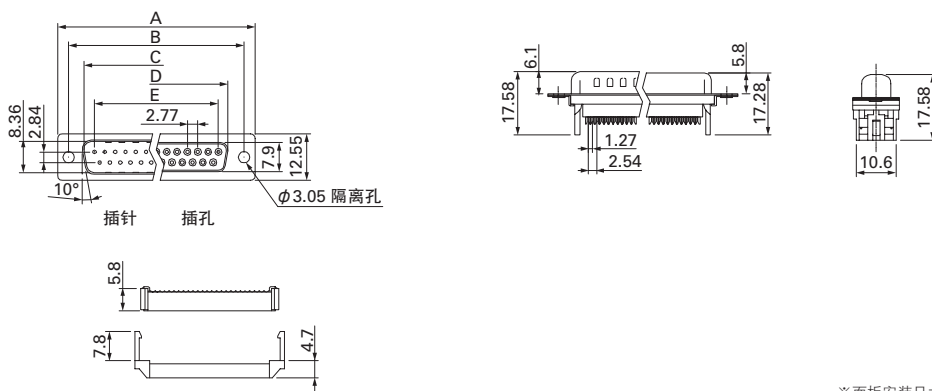
规格表

1个起接受订购!

型号	芯数	端子形状	A±0.1 (mm)	B±0.1 (mm)	C±0.1 (mm)	D±0.1 (mm)	E±0.1 (mm)
DPWE-9SP	9	插针	30.81	24.99	16.92	-	11.08
DPWE-15SP	15		39.20	33.30	25.25	-	19.39
DPWE-25SP	25		53.05	47.04	38.96	-	33.24
DPWE-37SP	37		69.40	63.50	55.42	-	49.86
DPWE-9SS	9	插孔	30.81	24.99	-	16.33	11.08
DPWE-15SS	15		39.20	33.30	-	24.66	19.39
DPWE-25SS	25		53.05	47.04	-	38.38	33.24
DPWE-37SS	37		69.40	63.50	-	54.84	49.86

尺寸图

(单位: mm)



※面板安装尺寸请参见 ⑤601页

材质

项目	材质	表面处理/颜色
冲压端子	铜合金	镀镍底层接触部镀金
绝缘体	PBT(UL94V-0)	黑色
外壳	钢	镀镍