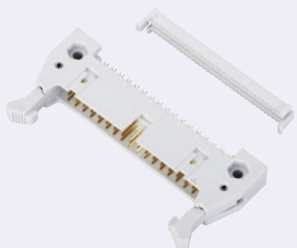


RoHS


 2D CAD  
可从网页下载
**特长** MIL规格插针连接器

- 低价格MIL插针连接器。

**基本规格**

额定电流: 1A  
 额定电压: AC250V  
 耐电压: 500Vr.m.s/1分钟  
 适用电线尺寸: AWG28或0.08mm<sup>2</sup>、  
 1.27mm间距的扁平线  
 其他特性及材质请参阅 [▶634页](#)

- 电线粗细超出适用电线范围, 容易造成压接不良。
- 相匹配的插孔连接器请参阅 [▶634页](#)。
- 在与其他制造厂的连接器接合时, 请事先充分确认尺寸和特性后使用。

压接 镀金

**发货日期**

1~99个 次日(当日)

100个~ 另定

17:00前订购的库存品可当日发货。

**折扣表**

1~19个 标准单价

20~49个 10% off

50个~ 15% off



型号	MLSS-10PR
----	-----------

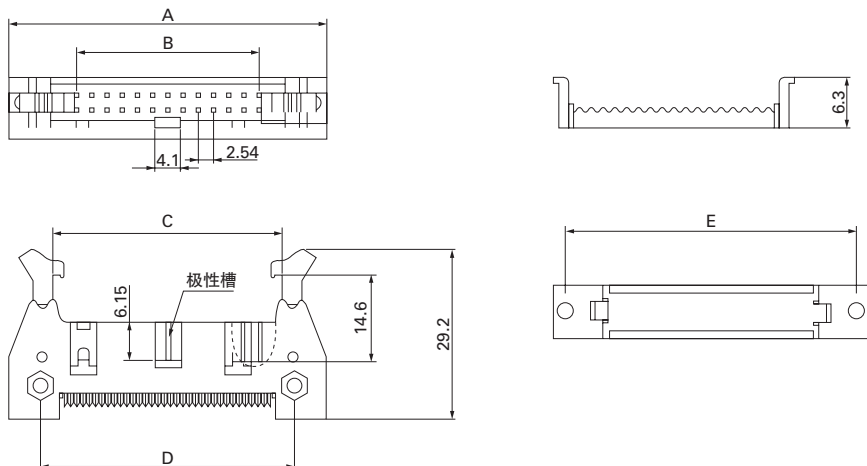
**规格表**

1个起接受订购!

型号	芯数	尺寸 (mm)					极性槽	重量 (g)
		A	B	C	D	E		
MLSS-10PR	10	31.98	10.16	17.94	21.83	27.92	中央1个	5.7
MLSS-14PR	14	37.06	15.24	23.02	26.91	33		6.4
MLSS-16PR	16	39.6	17.75	25.56	29.45	35.54		6.9
MLSS-20PR	20	44.68	22.86	30.64	34.53	40.62		7.6
MLSS-26PR	26	52.3	30.48	38.26	42.15	48.24		8.8
MLSS-30PR	30	57.38	35.56	43.34	47.23	53.32		9.5
MLSS-34PR	34	62.46	40.64	48.42	52.31	58.4	10.4	
MLSS-40PR	40	70.08	48.26	56.04	59.93	66.02	11.6	
MLSS-50PR	50	82.78	60.96	68.74	72.63	78.72	13.4	
MLSS-60PR	60	95.48	73.66	81.44	85.33	91.42	15.5	
MLSS-64PR	64	100.56	78.74	86.52	90.41	96.5	中央3个	16.4

**尺寸图**

(单位: mm)

**M**材质

项目	材质	表面处理/颜色
本体	PBT(UL94V-0)	白色
后盖		
拉紧释放器		
端子	黄铜	镍底层镀金