

直通型电路板用插针连接器 (杠杆型)

焊接 镀金



Delivery
交货期

发货日期

1~99个	次日(当日)
100个~	另定

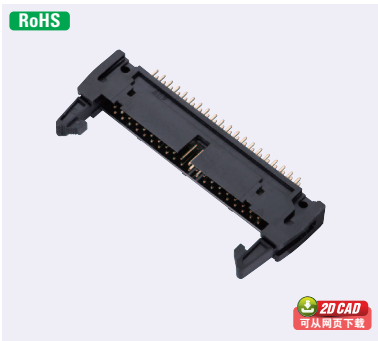
17:00前订购的库存品可当日发货。



Discount
折扣

折扣表

1~19个	标准单价
20~49个	10% off
50个~	15% off



Order
订货范例

型号	MCSR-10
----	---------

特长

用于I/O终端的MIL插孔连接器

- 由于电路板安装孔间距为2.54mm, 因此该电路板用连接器可安装在市售通用电路板等电子元件上, 适用性十分广泛。
- 该型号的插针与电路板表面呈直角。
- 带有锁定构造, 因此可切实固定连接。

基本规格

额定电流: 3A
额定电压: AC250V
使用温度范围: -55℃~+105℃
特性及材质请参阅▶634页



注意

- 仅插针(针脚)型带端子。
- 在与其他制造厂的连接器接合时, 请事先充分确认尺寸和特性后使用。
- 配合的插孔连接器请参阅▶634页。

2D CAD
可从网页下载

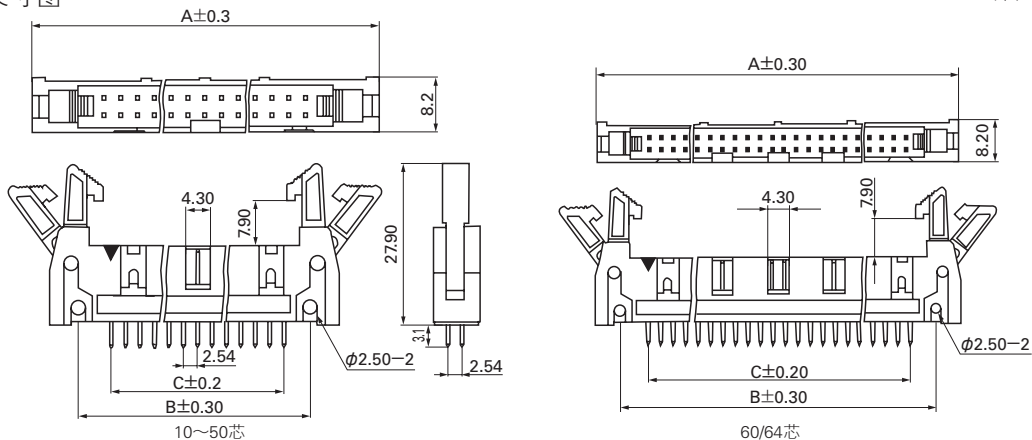
规格表

1个起接受订购!

型号	芯数	A (mm)	B (mm)	C (mm)	极性槽	重量 (g)
MCSR-10	10	32	21.84	10.16	中央1个	4.4
MCSR-14	14	37.08	26.92	15.24		5
MCSR-16	16	39.62	29.46	17.78		5.2
MCSR-20	20	44.7	34.54	22.86		5.7
MCSR-26	26	52.32	42.16	30.84		6.6
MCSR-30	30	57.4	47.24	35.56		7.1
MCSR-34	34	62.48	52.32	40.64		7.6
MCSR-40	40	70.1	59.94	48.26		8.5
MCSR-50	50	82.8	72.64	60.96		10
MCSR-60	60	95.5	85.34	73.66		11
MCSR-64	64	100.58	90.42	78.74	中央3个	11.6

尺寸图

(单位: mm)



印刷电路板尺寸图

(单位: mm)

