

ES型连接器 (卡簧接线)

NEW
新产品

HIGH QUALITY
进口商品

库存品
隔天发货

Connectors

Rectangular Connectors

矩形连接器

圆形连接器

尼龙连接器

同轴连接器

RoHS



插针
0933-006-2616

2D CAD
可从网页下载

制造商: HARTING



Order
订货范例

型号

0933-006-2616

UL

CSA

无需
专用工具

镀银



Delivery
交货期

特长

Han防水ES型连接器

- 电线连接方式采用卡簧式, 无需专用工具, 便可轻松连接。
- 具有防震特性。
- UL No.E235076

基本规格

额定电流: 16A以下
额定电压: AC 500V (IEC) AC 600V (UL、CSA)
适用电线尺寸: AWG26~14或0.14mm²~2.5mm²
特性及材质请参阅 702页



注意

- 连接器未附带罩壳及基座。请另行订购(718页~)
- 不安装基座也可将连接器直接安装在面板上, 但此时无防水性能。

发货日期

1~10个	次日(当日)
11个~	另定

17:00前订购的库存品可当日发货。



Discount
折扣

折扣表

1~19个	标准单价
20~49个	10% off
50个~	15% off

规格表

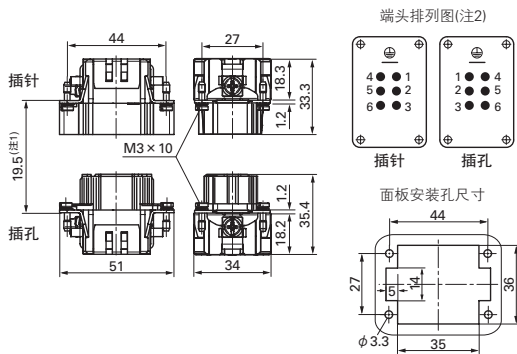
1个起接受订购!

型号	单个芯数	类型	适用罩壳	适用基座	重量(g)
0933-006-2616	6	插针	E型 (722~727页)	718~721页	50
0933-010-2616	10				62.8
0933-016-2616	16				83.8
0933-024-2616	24				110.3
0933-006-2716	6	插孔	E型 (722~727页)	718~721页	51.6
0933-010-2716	10				67.6
0933-016-2716	16				91.3
0933-024-2716	24				123.2

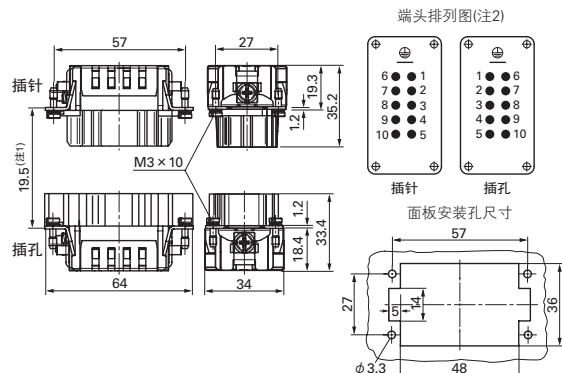
尺寸图及端头排列图

(单位: mm)

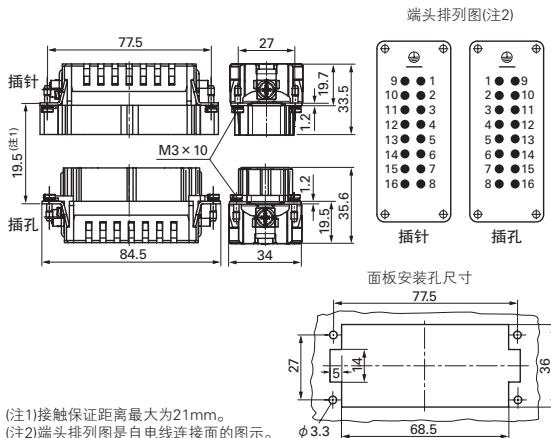
◆6芯



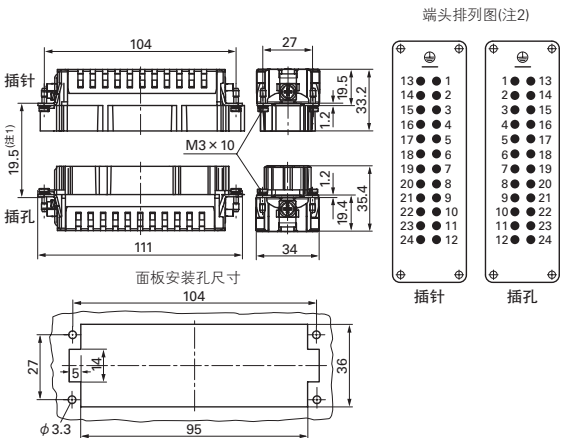
◆10芯



◆16芯



◆24芯



(注1)接触保证距离最大为21mm。
(注2)端头排列图是自电线连接面的图示。