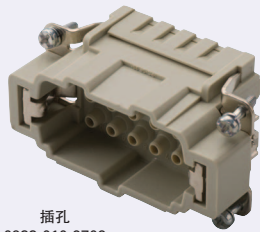


E型连接器 (压接接线)

NEW
新产品HIGH
QUALITY
进口商品库存品
隔天发货

RoHS

插孔
0933-010-27022D CAD
可从网页下载

制造商: HARTING

Order
订货范例

型号

0933-006-2602

特长

Han防水E型连接器

- 可装入Han-E系列罩壳、基座的高密度型连接器。
- UL No. E235076

基本规格

额定电流: 16A以下
 额定电压: AC 500V (IEC) AC 600V (UL, CSA)
 适用电线尺寸: AWG26~12或0.14mm²~4mm²
 特性与材质请参阅●702页



注意

- 电缆连接采用压接式。需另行准备专用工具(●730页)和专用端子(●717页)。
- 连接器未附带罩壳及基座。请另行订购。(●718页~)
- 不安装基座也可将连接器直接安装在面板上,但此时无防水性能。

UL CSA 压接

Delivery
交货期

发货日期

1~10个	次日(当日)
11个~	另定

17:00前订购的库存品可当日发货。

Discount
折扣

折扣表

1~19个	标准单价
20~49个	10% off
50个~	15% off

规格表

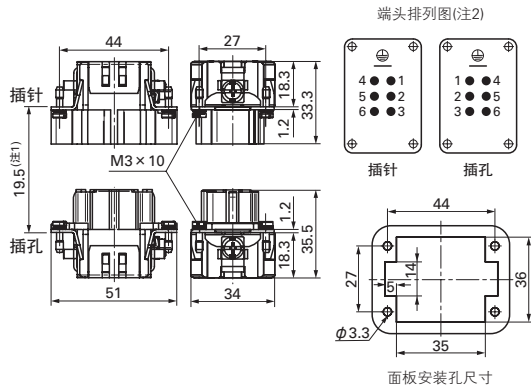
1个起接受订购!

型号	单个芯数	类型	适用端头	适用罩壳	适用基座	重量(g)
0933-006-2602	6	插针	E型端头 (●717页)	E型 (●722~727页)	●718~721页	40.6
0933-010-2602	10					47.8
0933-016-2602	16					59.8
0933-024-2602	24					73
0933-006-2702	6	插孔				40.8
0933-010-2702	10					49.9
0933-016-2702	16					62.8
0933-024-2702	24					80.1

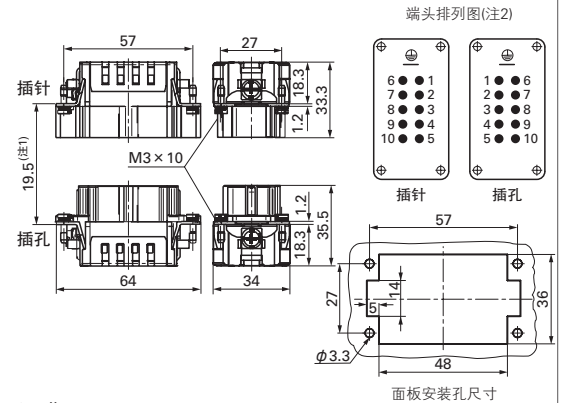
尺寸图及端头排列图

(单位: mm)

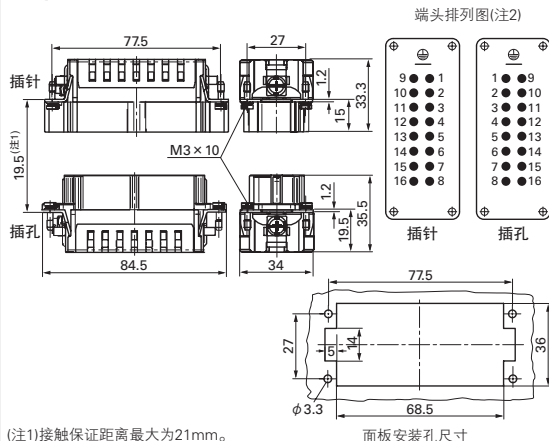
◆6芯



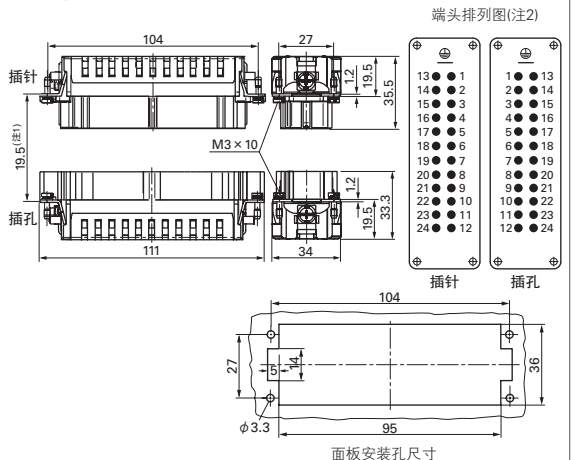
◆10芯



◆16芯



◆24芯



(注1)接触保证距离最大为21mm。

(注2)端头排列图是自电线连接面的图示。