

电缆夹

RoHS

2D CAD
可从网页下载Order
订货范例

型号

EMS3057A-10

特长

符合MIL标准的MMS电缆夹

- 安装在MS连接器上，通过紧固电缆减轻电缆端的负载，防止断线。
- 如果是符合MIL标准的其它品牌连接器，则能与该系列产品相互组合。

基本规格

请参阅 757~762页



注意

- 电缆夹中附带橡胶衬套。
- 捆扎散线的总直径或电缆外径大于电缆夹的电缆引出口直径时，建议除去内置衬套，或者考虑使用大于当前产品尺寸的衬套。

Delivery
交货期

发货日期

1~10个	第3天
11个~	另定

Discount
折扣

折扣表

1~19个	标准单价
20~49个	10% off
50个~	15% off

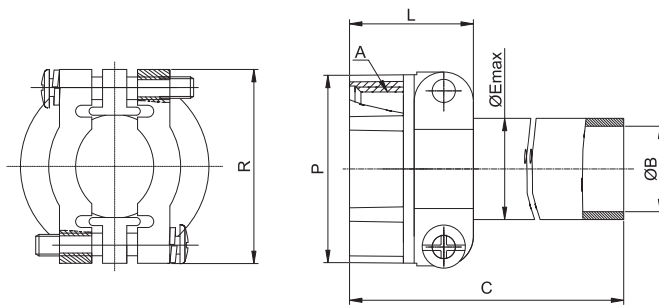
规格表

1个起接受订购!

型号	适用外壳规格	适用连接器	P±0.79 (mm)	R±0.79 (mm)	L±0.79 (mm)	φB±0.41 (mm)	φE(以下) (mm)	C±0.79 (mm)	A螺纹 (Class: 2B)
EMS3057A-6	14.14S	EMS3106A(直通型) 770页 EMS3108A(弯角型) 771页 EMS3101A(中继型) 772页 EMS3100A(面板型) 774页	24.61	26.97	22.22	7.92	11.13	73.68	3/4-20UNEF
EMS3057A-8	16.16S		27.79	29.36	23.83	11.10	14.27	70.50	7/8-20UNEF
EMS3057A-10	18		30.18	31.75	23.83	14.27	15.88	67.32	1-20UNEF
EMS3057A-12	20.22		34.92	37.31	23.83	15.88	19.05	64.15	1-3/16-18UNEF
EMS3057A-16	24.28		42.06	42.88	26.19	19.05	23.83	60.98	1-7/16-18UNEF

尺寸图

(单位: mm)



矩形连接器

圆形连接器

尼龙连接器

同轴连接器