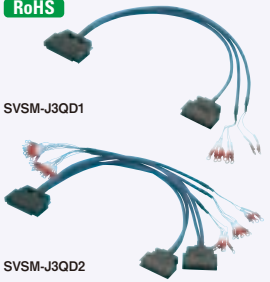


**制御信号用(CN1)ハーネス**

**自由長**

RoHS



SVSM-J3QD1

SVSM-J3QD2

**ココが  
特長**

**長さ指定ができる制御信号用ハーネスです!**

- ケーブル長を自由指定できます。(端子線は2m固定)
- サーボアンプとPLC間の配線作業が不要になり外部信号配線のみになるため、作業工数を大幅に削減できます。
- 外部配線用の線も圧着端子と信号名入りマークチューブが標準です。ついてますので配線時に便利です。
- カスタムNo.をご利用頂きますと、マークチューブ印字の指定が可能です。指定方法は**②2444ページ**



ご注意

- ・位置制御モードの標準結線例に準拠しています。
- ・ご使用になれる機能について結線図をご確認ください。**(②2486ページ)**
- ⇒必要な機能の結線が商品にない場合は、特注にて製作可能です。
- ・自由設計・特注ハーネス見積依頼書**(②2438ページ)**にてご指定ください。
- ・使用部品については、「三菱電機機」:MR-J3-□Aサーボアンプ技術資料集掲載の推奨部品を使用しております。(一部相当品使用)
- ・ケーブル長は10mまでとなります。

結線・線色ページ **②2486**

部材ページ **②2103**

指定長(m)	~0.9	1~4	4.1~10
公差	+20mm	+50mm	+指定長の3%

※指定長の公差は上記の通りになります。

ACサーボ PLC 信号用



**出荷日**

1~20本 **2日目**

※21本以上は都度見積いたします。

ストックA 翌日出荷 ¥600/本

5本まで  
 ストック出荷について詳しくは  
**②A011ページ**

**お値引き**

1~9本	基準単価
10~49本	5%
50~99本	10%
100~299本	15%

機器対応  
ハーネス

ACサーボ  
対応ハーネス

ハーネス  
選定方法

PLC対応  
ハーネス

リレーターミナル  
対応ハーネス

タッチパネル  
対応ハーネス

ACサーボ  
モータ  
対応ハーネス

単軸ロボット  
対応ハーネス

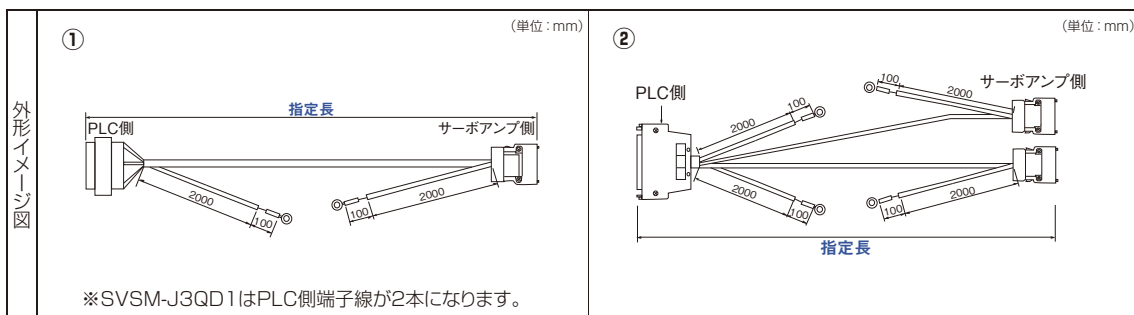
ステッピング  
モータ  
対応ハーネス

RS-232C  
ハーネス

I/Oボード  
対応ハーネス

画像センサ  
対応ハーネス

センサ  
対応ハーネス



Order  
注文例

型式	SVSM-J3QD1
----	------------

指定長(m) : 0.2~10	1.5
-----------------	-----

無料カスタムNo.は  
型式末尾にお付けください

対応アンプ	PLCメーカー	対応PLCユニット	外形イメージ	型式	基準単価	
					基本単価	ケーブル単価/m
MR-J3-□A	三菱電機(株)	QD75-D1	①	SVSM-J3QD1	¥8,232	¥203
		QD75-D2	②	SVSM-J3QD2	¥16,038	¥405
		QD75-D4				
		AD75P□-S3	①	SVSM-J3AD	¥9,631	¥203
		A1SD75P□-S3				

# ハーネス部材表 ACサーボモータ対応ハーネス

ACサーボ  
モータ  
対応  
ハーネス

ハーネス  
選定方法

PLC対応  
ハーネス

リレーターミナル  
対応ハーネス

タッチパネル  
対応ハーネス

ACサーボ  
モータ  
対応ハーネス

単軸ロケット  
対応ハーネス

ステッピング  
モータ  
対応ハーネス

RS-232C  
ハーネス

I/Oボード  
対応ハーネス

画像センサ  
対応ハーネス

センサ  
対応ハーネス

シリーズ名	ハーネスタイプ	型式	コネクタ1型式	関連部材	コネクタ2型式	関連部材	使用圧着端子	A(C)ケーブル型式	B(D)ケーブル型式
MR-J3W	電源 02048ページ	SVPM-J3W1	F35FDC-04V-K	LF3F-41GF-P2-D	JN4F045J1-R	ST-TMH5-C1B-100(A5340)	-	(A)NA3CT-1B-4(04711) (C)NA3UCSB-1B-4(04219)	(B)NA3CTR-1B-4(04712) (D)NA3UCRSB-1B-4(04633)
		SVPM-J3W1B	-	-	JN4F025J1-R	ST-TMH5-C1B-100(A5340)	-	(A)NAVC-21-1P(04711) (C)NAVCBSB-21-1P(04325)	(B)NAMF-21-1P(04537) (D)NAMFSB-21-1P(04539)
	エンコーダ 02048ページ	SVEM-J3W1	36210-0100FD	36310-3200-00B	1674320-1	-	-	NAVCSB-23-3P(04327)	NAMFSB-23-3P(04539)
MR-J3-C	電源 02051ページ	SVPM-J3HF1	-	-	JN4F045J1-R	ST-TMH5-C1B-100(A5340)	-	(A)NA3CT-1B-4(04711) (C)NA3UCSB-1B-4(04219)	(B)NA3CTR-1B-4(04228) (D)NA3UCRSB-1B-4(04445)
		SVPM-J3HF2	-	-	CE05-6A18-10SD-D-BSS(03320)	CE3057-10A-1-D	-	(A)NA3CT-1B-4(04711) (C)NA3UCSB-1B-4(04205)	(B)NA3CTR-1B-4(04712) (D)NA3UCRSB-1B-4(04420)
		SVPM-J3HF3	-	-	CE05-6A18-10SD-D-BSS(03320)	CE3057-10A-1-D	-	(A)NA3CT-1B-4(04711) (C)NA3UCSB-1B-4(04205)	(B)NA3CTR-1B-4(04712) (D)NA3UCRSB-1B-4(04420)
		SVPM-J3HF5	-	-	CE05-6A22-22SD-D-BSS(03320)	CE3057-12A-1-D	-	(A)NA3CT-1B-4(04711) (C)NA3UCSB-1B-4(04205)	(B)NA3CTR-1B-4(04712) (D)NA3UCRSB-1B-4(04420)
		SVPM-J3HF6	-	-	CE05-6A22-22SD-D-BSS(03320)	CE3057-12A-1-D	-	NA3CT-10-4(04711)	NA3CTR-10-4(04712)
		SVPM-J3HF7	-	-	CE05-6A24-10SD-D-BSS(03320)	CE3057-16A-1	RBV5.5-4YE	(A)NA3CT-1B-4(04711) (C)NA3UCSB-1B-4(04205)	(B)NA3CTR-1B-4(04712) (D)NA3UCRSB-1B-4(04420)
		SVPM-J3HF8	-	-	CE05-6A32-17SD-D-BSS(03320)	-	-	NA3CT-6-4(04711)	NA3CTR-6-4(04712)
		SVPM-J3HF9	-	-	CE05-6A22-23SD-D-BSS(03320)	-	-	NA3CT-14-4(04711)	NA3CTR-14-4(04712)
		SVPM-J3HF10	-	-	CE05-6A24-10SD-D-BSS(03320)	-	-	NA3CT-10-4(04711)	NA3CTR-10-4(04712)
		SVPM-J3HF1B	-	-	JN4F025J1-R	ST-TMH5-C1B-100(A5340)	-	(A)NAVC-21-1P(03230) (C)NAVCBSB-21-1P(04327)	(B)NAMF-21-1P(04537) (D)NAMFSB-21-1P(04539)
	SVPM-J3HF2B	-	-	CM10-SP2SL(D6)(03364)	CM10-#22SC(S2)(D8)-100	-	(A)NABUC-16-2(04203) (C)NABUCSB-16-2(04205)	(B)NABUCR-16-2(04417) (D)NABUCRSB-16-2(04439)	
	SVPM-J3HF7B	-	-	DMS3106A-10SL-4-S-8SS(03219)	YSO10-5-8	RBV2-4BU	NABUC-16-2(04203)	NABUCR-16-2(04417)	
	エンコーダ 02053ページ	SVEM-J3HF1	36210-0100FD(電線なし)	36310-3200-00B	1674320-1(電線なし)	-	-	NAVCSB-23-3P(04327)	NAMFSB-23-3P(04539)
		SVEM-J3HF2	36210-0100FD(電線なし)	36310-3200-00B	CM10-SP10S-M(D6)(03364)	CM10-#22SC(C1)(D8)-100	-	NAVCSB-23-3P(04327)	NAMFSB-23-3P(04539)
		SVEM-J3HF1M	1-172169-9	316454-1/1473226-1	1674320-1	-	-	NAVCSB-23-4P	NAMFSB-25-4P
		SVEM-J3HF1C20	36210-0100FD(電線なし)	36310-3200-00B	1-172161-9	170359-1	-	NAVCSB-23-5P(04327)	-
		SVEM-J3HF1C30	36210-0100FD(電線なし)	36310-3200-00B	1-172161-9	170359-1	-	NAVCSB-23-6P(04327)	-
		SVEM-J3HF1D20	36210-0100FD	36310-3200-00B	1-172161-9	170359-1	-	-	NAMFSB-25-6P(04539)
		SVEM-J3HF1D50	36210-0100FD	36310-3200-00B	1-172161-9	170359-1	-	-	NAMFSB-25-6P(04539)
		SVEM-J3HF2L	36210-0100FD(電線なし)	36310-3200-00B	CM10-SP10S-M(03364)	CM10-#22SC(C1)-100	-	NAVCSB-23-6P(04327)	NAMFSB-25-6P(04539)
制御信号 02055ページ	SVSM-J30D1	FCN-361-J040-AU(03055)	FCN-3600C04-B	10150-3000PE(03074)	10350-52F0-00B	RBV1.25-3.5RE	NA20276-5P NA20276-8P(04347)	-	
	SVSM-J30D2	FCN-361-J040-AU(03055)	FCN-3600C04-B	10150-3000PE(03074)	10350-52F0-00B	RBV1.25-3.5RE	NA20276-5P NA20276-8P(04347)	-	
	SVSM-J3AD	10136-3000PE(03074)	10336-52F0-00B	10150-3000PE(03074)	10350-52F0-00B	RBV1.25-3.5RE	NA20276-8P(04347)	-	
MR-J2S-C	電源 02057ページ	SVPM-J2HC1	-	-	5559-04P-210(03486)	5558PBT3L	RBV1.25-4RE	(A)NA3CT-1B-4(04711) (C)NA3UCSB-1B-4(04205)	(B)NA3CTR-1B-4(04712) (D)NA3UCRSB-1B-4(04419)
		SVPM-J2HC2	-	-	CE05-6A22-23SD-D-BSS(03320)	CE3057-12A-1	RBV2-4BU	NA3CT-1B-4(04347)	NA3CTR-1B-4(04712)
		SVPM-J2HC3	-	-	CE05-6A22-23SD-D-BSS(03320)	CE3057-12A-1	RBV2-4BU	(A)NA3CT-1B-4(04711) (C)NA3UCSB-1B-4(04205)	(B)NA3CTR-1B-4(04712) (D)NA3UCRSB-1B-4(04419)
		SVPM-J2HC4	-	-	CE05-6A24-10SD-D-BSS(03320)	CE3057-16A-1	RBV5.5-4YE	NA3CT-12-4(04712)	NA3CTR-12-4(04712)
		SVPM-J2HC5	-	-	CE05-6A22-23SD-D-BSS(03320)	CE3057-12A-1	RBV5.5-4YE	(A)NA3CT-1B-4(04712) (C)NA3UCSB-1B-4(04205)	(B)NA3CTR-1B-4(04712) (D)NA3UCRSB-1B-4(04419)
		SVPM-J2HC6	-	-	CE05-6A24-10SD-D-BSS(03320)	CE3057-16A-1	RBV5.5-4YE	(A)NA3CT-1B-4(04712) (C)NA3UCSB-1B-4(04205)	(B)NA3CTR-1B-4(04712) (D)NA3UCRSB-1B-4(04419)
		SVPM-J2HC7	-	-	CE05-6A22-23SD-D-BSS(03320)	CE3057-12A-1	RBV5.5-4YE	NA3CT-10-4(04712)	NA3CTR-10-4(04712)
		SVPM-J2HC1B	-	-	5559-06P-210(03486)	5558PBT3L	RBV1.25-4RE	(A)NA3CT-1B-6(04712) (C)NABUCSB-16-6(04205)	(B)NA3CTR-1B-6(04712) (D)NABUCRSB-16-6(04419)
		SVPM-J2HC2B	-	-	CE05-6A22-23SD-D-BSS(03320)	CE3057-12A-1	RBV2-4BU	(A)NA3CT-1B-6(04712) (C)NABUCSB-16-6(04205)	(B)NA3CTR-1B-6(04712) (D)NABUCRSB-16-6(04419)
		SVPM-J2HC3B	-	-	CE05-6A22-23SD-D-BSS(03320)	CE3057-12A-1	RBV2-4BU	(A)NA3CT-1B-6(04712) (C)NABUCSB-16-6(04205)	(B)NA3CTR-1B-6(04712) (D)NABUCRSB-16-6(04419)
	SVPM-J2HC4B	-	-	DMS3106A-10SL-4-S(D190)(03219)	YSO10-5-8	RBV2-4BU	NABUC-16-2(04203)	NABUCR-16-2(04417)	
	SVPM-J2HC5B	-	-	CE05-6A22-23SD-D-BSS(03320)	CE3057-12A-1	RBV5.5-4YE	NA3CT-12-6(04711)	NA3CTR-12-6(04417)	
	SVPM-J2HC6B	-	-	DMS3106A-10SL-4-S-8SS(03219)	YSO10-5-8	RBV2-4BU	NABUC-16-2(04203)	NABUCR-16-2(04417)	
	SVPM-J2HC7B	-	-	CE05-6A22-23SD-D-BSS(03320)	CE3057-12A-1	RBV1.25-4RE	(A)NA3CT-1B-6(04712) (C)NABUCSB-16-6(04205)	(B)NA3CTR-1B-6(04712) (D)NABUCRSB-16-6(04419)	
	SVPM-J2HC8B	-	-	CE05-6A24-10SD-D-BSS(03320)	CE3057-16A-1	RBV1.25-4RE	NA3CT-1B-6(04711)	NA3CTR-1B-6(04712)	
	エンコーダ 02059ページ	SVEM-J2HC1	10120-3000PE(03074)	10320-52F0-00B	1-172161(03433)	170359-1/MT-0002	-	NAVCSB-27-5P(04327)	NAMFSB-25-5P(04321)
		SVEM-J2HC2	10120-3000PE(03074)	10320-52F0-00B	DMS3106A-20-29-S-8SS(03219)	CE3057-12A-3	-	NAVCSB-27-4P(04327)	NAMFSB-25-4P(04321)
		SVEM-J2HC1L	10120-3000PE(03074)	10320-52F0-00B	1-172161(03433)	170359-1/MT-0002	-	NAVCSB-23-7P(04327)	NAMFSB-25-7P(04321)
SVEM-J2HC2L		10120-3000PE(03074)	10320-52F0-00B	DMS3106A-20-29-S-8SS(03219)	CE3057-12A-3	-	NAVCSB-23-5P(04327)	NAMFSB-25-5P(04321)	



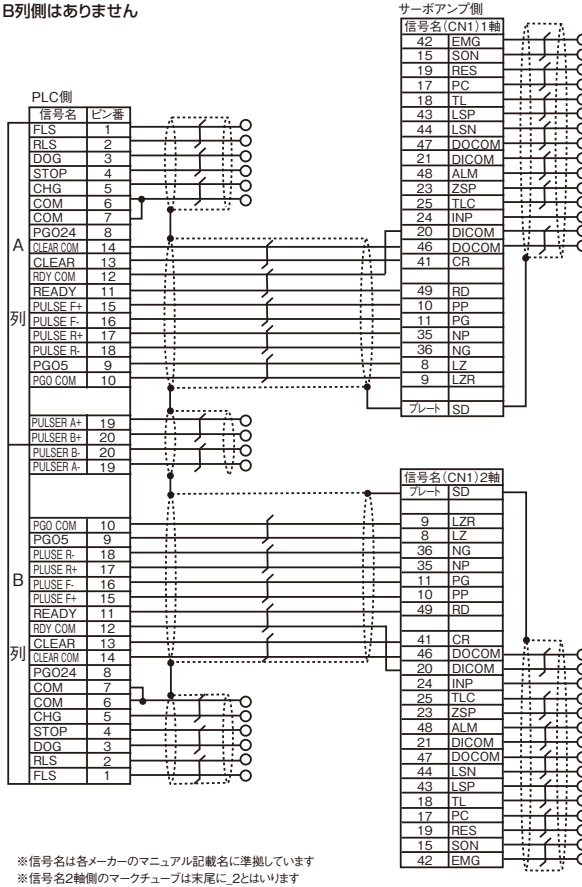
# 三菱電機(株) J3シリーズ用ハーネス

## ▼ 制御信号用ハーネス結線図 一覧表

■三菱電機(株) J3 ← → 三菱電機(株) QD75

商品ページ [O2055](#)

SVSM-J3QD1 ※1軸対応のため、B列側はありません  
SVSM-J3QD2



■三菱電機(株) J3 ← → 三菱電機(株) AD75/A1SD75

商品ページ [O2055](#)

SVSM-J3AD

