

# ワンタッチロック(小型)・HR10シリーズ

## パネル取付レセプタクル

RoHS



メス(ソケット)  
HR10G-7R-4S

**ココが特長** **5本キー方式のガイド採用による、スムーズな結合**

- ストレートプラグと接続します。
- ナットで本体を固定します。

**基本仕様** 特性や材質は [▶3355ページ](#)



・パネル取付レセプタクル同士は嵌合しません。

ハンダ ニッケルメッキ ワンタッチロック 信号用 センサー 2D CAD



Delivery 納期

**1個から注文OK!**

**出荷日**

1~10個 **翌日**(当日)

11個~ **都度見積**

当日出荷は、17時までに都度お申し付けください。

在庫品

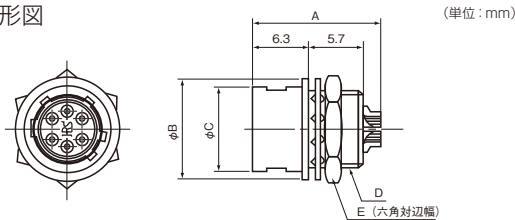


Order 注文例

型式

HR10G-7R-4P

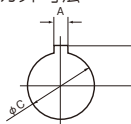
外形図



芯数	寸法(mm)				
	A	φB	φC	D	E
4	14	11	8.85	M8×0.5	10
6	14	11	8.85	M8×0.5	10
10	16	14	11.9	M11×0.75	13
12	16	14	11.9	M11×0.75	13

パネルカット寸法

※パネル前面よりお取付けください。



図記号	寸法(mm)	
	4,6芯	10,12芯
A	1.6 <sup>+0.1</sup>	2.6 <sup>+0.1</sup>
B	5.1 <sup>+0.1</sup>	6.6 <sup>+0.1</sup>
φC	8.1 <sup>+0.1</sup>	11.1 <sup>+0.1</sup>
取付パネル厚	0.7~2	0.7~2



型式	芯数	タイプ	基準単価	スライド単価	重量 g	
			1~29個	30~79個		80~99個
HR10G-7R-4P73	4	オス (ピン)	¥608	¥505	¥490	1.8
HR10G-7R-6P73	6		¥676	¥559	¥539	1.8
HR10G-10R-10P73	10		¥1,005	¥833	¥804	2.8
HR10G-10R-12P73	12	メス (ソケット)	¥1,029	¥853	¥823	2.8
HR10G-7R-4S73	4		¥529	¥441	¥421	1.8
HR10G-7R-6S73	6		¥608	¥505	¥490	1.8
HR10G-10R-10S71	10		¥877	¥725	¥701	2.8
HR10G-10R-12S71	12		¥843	¥706	¥676	2.8

## 防塵キャップ(パネル取付用)

RoHS



**ココが特長** **異物混入防止、接続部保護に、防塵キャップ**

●未使用時のパネル取付レセプタクルに取り付けて、嵌合面へほごりや異物が混入するのを防ぎます。



・防水機能はありません。



Delivery 納期

**1個から注文OK!**

**出荷日**

1~10個 **翌日**(当日)

11個~ **都度見積**

当日出荷は、17時までに都度お申し付けください。

在庫品



型式	芯数	基準単価	スライド単価	重量 g	
		1~29個	30~79個		80~99個
HR10-7R-C	4,6	¥186	¥167	¥157	0.3
HR10-10R-C	10,12	¥186	¥167	¥157	0.6

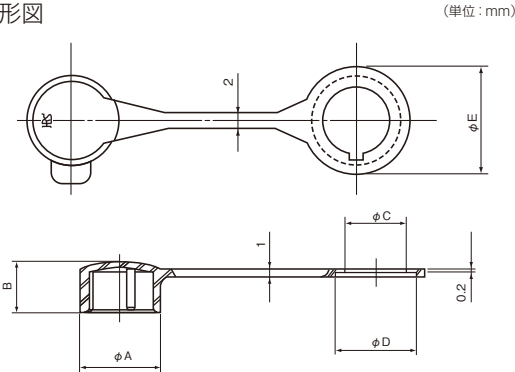


Order 注文例

型式

HR10-7R-C

外形図



芯数	寸法(mm)				
	φA	B	φC	φD	φE
HR10-7R-C	11	7	8	11.2	13
HR10-10R-C	14	8.5	10.8	14	15

丸型コネクタ  
セレクション  
ガイド

耐環境コネクタ  
(防水・耐候)

耐環境コネクタ  
(耐熱・真空)

MSコネクタ

MSコネクタ  
(防水)

MSコネクタ用  
工具

MSコネクタ  
(防水/バネネット)

ネジ式・  
NCS/NJC

ネジ式(小型)・  
PLT/RO3

ネジ式(防水)・  
NWPC/NJW

ネジ式  
(防水・小型)・  
RO4/XS2

ネジ式  
(欧州規格)・  
NET

ネジ式  
(欧州規格・防水)・  
CE05/JL04V/693

バネネット  
(防水)・  
NB01/CE01/JL05

ワンタッチロック・  
NR/PRC03/  
PRC04

ワンタッチロック  
(小型)・  
PRC05/HR10

ワンタッチロック  
(防水)・NRW

ワンタッチロック  
(防水・小型)・  
CM10/JN1/XS5

差込型・  
DIN/ミニDIN