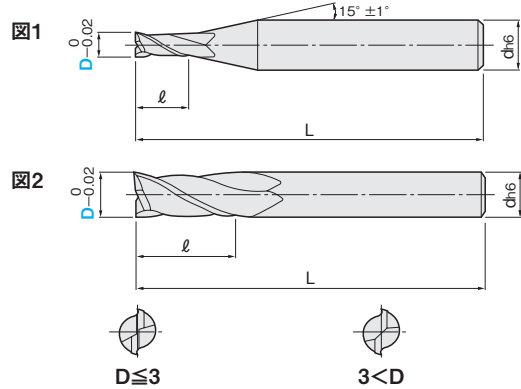
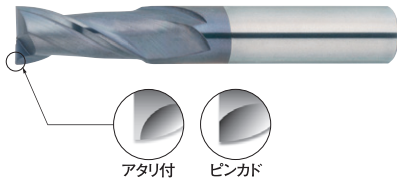


ミスミ C-VALUE MISUMI XAL SERIES SOLID CARBIDE SQUARE END MILLS

XALシリーズ超硬スクエアエンドミル

●2枚刃 / 刃長2D(ショート)タイプ -2 FLUTES / ℓ/D=2 (SHORT) TYPE-

XAL-EM2S (アタリ付)  
XAL-PEM2S (ピンカド)



材質	MG 超硬 XAL														
仕様	ショート	30°	再研磨												
一般鋼・合金鋼 (S45C~S55C, SS, SCM)	調質鋼 (PX, NAK, HPM, STAVAX)	高硬度鋼 (SKD, DAC, DC, SKH)	ステンレス鋼 (SUS303, SUS304)	鋳鉄 (FC, FCD)	アルミ合金	チタン合金	銅合金	グラファイト	樹脂						
~40HRC	~45HRC	~55HRC ~60HRC ~65HRC	~35HRC												

○=最適 ○=適

1本単位

型番	刃径 D	刃長 ℓ	全長 L	シャンク径 d	図	規格有無		¥通常単価			
						アタリ付	ピンカド	1~2本	3~9本	10~29本	30本~
	0.1	0.2	40	3	1	●	規格なし	1,930	1,870	1,770	1,640
	0.2	0.4	40	3	1	●	●	1,160	1,120	1,060	980
	0.3	0.6	40	3	1	●	●	1,010	970	920	850
	0.4	0.8	40	3	1	●	●	1,120	1,080	1,030	950
	0.5	1	40	3	1	●	●	560	540	510	470
	0.6	1.2	40	3	1	●	規格なし	860	830	790	730
	0.7	1.4	40	3	1	●	規格なし	950	920	870	800
	0.8	1.6	40	3	1	●	●	560	540	510	470
	1	2	40	4	1	●	●	440	420	400	370
	1.2	2.4	40	4	1	●	●	560	540	510	470
	1.3	2.6	40	4	1	●	規格なし	1,070	1,030	980	900
	1.5	3	40	4	1	●	●	440	420	400	370
	1.8	3.6	40	4	1	●	規格なし	560	540	510	470
XAL-EM2S (アタリ付)	2	4	40	4	1	●	●	440	420	400	370
	2.5	5	40	4	1	●	規格なし	510	490	460	430
	3	6	45	6	1	●	●	580	560	530	490
XAL-PEM2S (ピンカド)	3.5	7	45	6	1	●	規格なし	1,160	1,120	1,060	980
	4	8	45	6	1	●	●	660	640	600	560
	4.5	9	50	6	1	●	規格なし	1,330	1,290	1,220	1,130
	5	10	45	6	1	●	●	700	670	640	590
	5.5	11	50	6	1	●	規格なし	1,400	1,350	1,280	1,190
	6	12	45	6	2	●	●	670	640	610	560
	7	14	60	8	1	●	●	2,350	2,270	2,160	1,990
	8	16	55	8	2	●	●	1,230	1,190	1,130	1,040
	9	18	70	10	1	●	●	3,260	3,160	2,990	2,770
	10	20	65	10	2	●	●	1,510	1,460	1,380	1,280
	11	22	75	12	1	●	規格なし	4,620	4,480	4,250	3,920
	12	24	75	12	2	●	●	2,050	1,980	1,880	1,740
	14	28	80	12	1	●	規格なし	7,240	7,020	6,660	6,150
	16	32	105	16	2	●	●	6,680	6,470	6,140	5,670
	20	40	110	20	2	●	●	9,470	9,180	8,710	8,040



Order 注文例

XAL-PEM2S 10

型番 刃径(D)



Delivery 出荷日

在庫品 巻末-3

- ◎ご希望によりPM6:00迄、当日出荷受付致します。
- ◎ご注文数量により、納期調整をさせていただく場合がございます。

EJが特長!

- 3本から数量スライド適用となるお得な価格設定です。
- 潤滑性に優れたXALコーティングは、特に生材加工において安定した耐摩耗性を発揮し、加工物の形状精度の向上が期待できます。
- 使用範囲の広い2枚刃エンドミルです。様々な用途にご利用ください。
- ◎XALコーティングは通電性を持っておりません。通電方式のツールセッターは使用できません。

切削条件 P.320

いつもの取引先の見積回答が遅い...そんな時は、  
VONAサポートセンターへ ☎0120-343-256

- 在庫品は、ご希望によりPM6:00迄のご注文で当日出荷致します。
- 他社ブランド(ミスミ品以外)非在庫品の出荷日カウントは土日祝日を除きます。

スクエア



多機能スクエア



スクエア



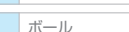
スクエア



スクエア



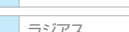
スクエア



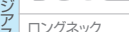
スクエア



スクエア



スクエア



スクエア



スクエア



スクエア



スクエア



スクエア

