

ミスミ

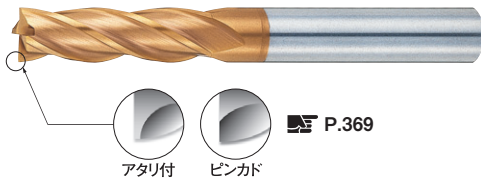
TSC SERIES SOLID CARBIDE SQUARE END MILLS

TSCシリーズ超硬スクエアエンドミル

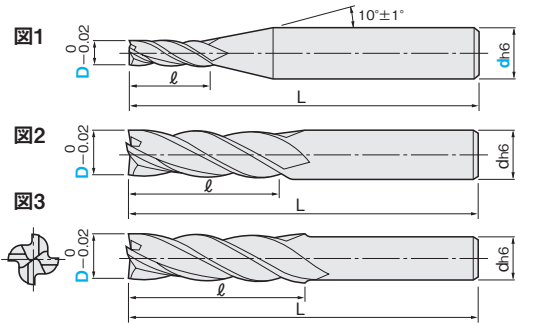
●4枚刃 / 刃長3D (レギュラー) タイプ -4 FLUTES / REGULAR TYPE-

TSC-EM4R (アタリ付)
TSC-PEM4R (ピンカド)

追加工対応品
P.172



P.369



材質 **MG** 超硬 **TS** 仕様 **リネラ** **30°** **再研磨**

一般鋼 (S45C~S55C, SS400, SCM)	調質鋼 (NAK55, NAK80, HPM1)	高硬度鋼 (SKD, SKS, SKH51, DC53)	ステンレス鋼 (SUS303, SUS304)	鋳鉄 (FC, FCD)	アルミ合金	チタン合金	銅合金	グラファイト	樹脂
~40HRC	~45HRC	~55HRC ~60HRC ~65HRC	~35HRC						

○=最適 ○=適

1本単位

型番	刃径 D	シャンク径 d	シャンク径 d	刃長 l	全長 L	図	¥通常単価 100本以上お見積り			
							1~4本	5~9本	10~29本	30~99本
TSC-EM4R (アタリ付)	1	—	4	3	45	1	3,240	3,080	2,980	2,750
	1.5	—	4	4.5	45	1	3,240	3,080	2,980	2,750
	2	—	4	6	45	1	1,590	1,510	1,460	1,350
	2	6	6	6	45	1	2,070	1,970	1,900	1,760
	2.5	—	4	7.5	45	1	1,590	1,510	1,460	1,350
	3	—	6	9	45	1	1,620	1,540	1,490	1,380
	3.5	—	6	10.5	45	1	4,580	4,350	4,210	3,890
	4	—	6	12	50	1	1,670	1,590	1,540	1,420
	4.5	—	6	13.5	50	1	4,800	4,560	4,420	4,080
	5	—	6	15	55	1	1,780	1,690	1,640	1,510
TSC-PEM4R (ピンカド)	5.5	—	6	16.5	55	1	5,240	4,980	4,820	4,450
	6	—	6	18	60	2	1,930	1,830	1,780	1,640
	6.5	—	8	19.5	60	1	5,980	5,680	5,500	5,080
	7	—	8	21	70	1	3,590	3,410	3,300	3,050
	8	—	8	24	70	2	2,740	2,600	2,520	2,330
	9	—	10	27	80	1	4,710	4,470	4,330	4,000
	10	—	10	30	80	2	3,780	3,590	3,480	3,210
	11	—	10	33	80	3	12,010	11,410	11,050	10,210
	12	—	12	36	85	2	4,580	4,350	4,210	3,890
	13	—	12	39	90	3	16,550	15,720	15,230	14,070
14	—	12	42	85	3	9,550	9,070	8,790	8,120	
16	—	16	48	110	2	14,170	13,460	13,040	12,040	
20	—	20	60	130	2	22,000	20,900	20,240	18,700	

●シャンク径 (d) が青色文字で表記されている規格は刃径 (D) とシャンク径 (d) をご指定ください。

切削条件 P.321



TSC-EM4R 10

型番 刃径 (D)

TSC-EM4R 2-6

型番 刃径 (D) シャンク径 (d)



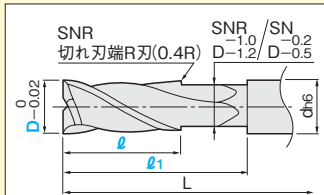
在庫品 巻末-3

ご希望によりPM 6:00迄、当日出荷受付致します。



- 従来皮膜を大きく上回る耐酸化性・硬度を持つTSコーティングにより、長寿命を実現、高速加工・ドライ加工に最適です。
- 汎用の4枚刃エンドミルで幅広い用途に対応できます。

首逃し追加工 SN / SNR



- SN ……標準首逃し
- SNR ……切れ刃端R加工

TSC-EM4R (アタリ付) / TSC-PEM4R (ピンカド)

刃径 D	首下長 l1 1mm単位指定	刃長 l2		¥/1コード	
		SN	SNR	SN	SNR
6	23~42	18	5~18	500	3,500
6.5	25~36	19.5	5~19.5	500	3,500
7	26~46	21	5~21	500	3,500
8	29~46	24	5~24	500	3,500
9	32~50	27	5~27	500	3,500
10	35~50	30	5~30	500	3,500
11	38~50	33	5~33	500	3,500
12	41~55	36	5~36	790	3,790
13	44~60	39	5~39	790	3,790
14	47~55	42	5~42	790	3,790
16	53~78	48	5~48	990	3,990
20	65~92	60	5~60	1,280	4,280

1本単位

SN-TSC-EM4R 6-30-18

追加工型番 型番 刃径 (D) 首下長 (l1) 刃長 (l2)

SNR-TSC-EM4R 6-30-18

追加工型番 型番 刃径 (D) 首下長 (l1) 刃長 (l2)

出荷日 3 日自出荷 ⊗ ストック不可

- 対象型番の本体価格に追加工単価が加算されます。
- 左記追加工に数量スライド価格はごさいません。

スクエア



スクエア



スクエア



スクエア



スクエア



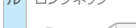
スクエア



スクエア



スクエア



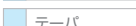
スクエア



スクエア



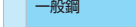
スクエア



スクエア



スクエア



スクエア



スクエア



スクエア

