


ミスミ

TSC SERIES SOLID CARBIDE ROUGHING END MILLS

TSCシリーズ超硬ラフィングエンドミル

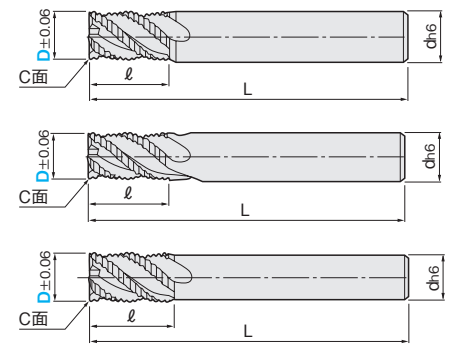
●45°ネジレ/ファインピッチ/ショートタイプ -FINE PITCH・45°HELIX/SHORT TYPE-

TSC-HRFPS



追加工対応品
P.176

図1
図2
図3



D5、6 D7~20

材質	MG 超硬	TS																	
仕様	ショート	45°		中・粗	再研磨														
一般鋼 (S45C~S55C, SS400, SCM)	調質鋼 (NAK55, NAK80, HPM1)	高硬度鋼 (SKD, SKS, SKH51, DC53)	ステンレス鋼 (SUS303, SUS304)	鋳鉄 (FC, FCD)	アルミ 合金	チタン 合金	銅合金	グラ ファイト	樹脂										
~40HRC	~45HRC	~55HRC	~60HRC	~65HRC	~35HRC														
○	○	○	○	○	○	○	○	○	○	○	○	○	○	○	○	○	○	○	

○=最適 ○=適

1本単位

型番	刃径 D	刃長 ℓ	全長 L	シャンク径 d	刃数	図	¥通常単価 100本以上お見積り			
							1~4本	5~9本	10~29本	30~99本
TSC-HRFPS	5	10	60	6	3	1	4,660	4,430	4,290	3,960
	6	12	60	6	3	2	4,120	3,910	3,790	3,500
	7	14	65	6	4	3	6,070	5,770	5,580	5,160
	8	16	70	8	4	2	5,280	5,010	4,850	4,480
	9	18	70	8	4	3	7,310	6,940	6,730	6,210
	10	20	80	10	4	2	5,750	5,460	5,290	4,890
	12	24	85	12	4	2	6,330	6,010	5,820	5,380
	14	26	85	12	4	2	11,130	10,570	10,240	9,460
	16	32	100	16	4	2	10,360	9,840	9,530	8,810
	18	32	100	16	4	3	16,510	15,680	15,190	14,030
20	38	110	20	4	2	15,200	14,440	13,980	12,920	

Order 注文例

TSC-HRFPS 10
型番 刃径 (D)

切削条件 P.353

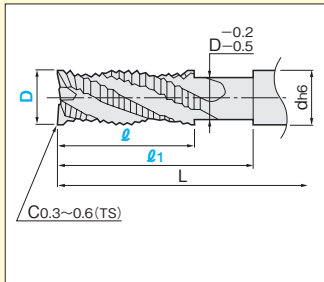
Delivery 出荷日

在庫品 巻末-3
ご希望によりPM 6:00迄、当日出荷受付致します。

EGが特長!

- 従来皮膜を大きく上回る耐酸化性・硬度を持つ新皮膜TSコーティングにより、長寿命を実現、高速加工・ドライ加工に最適です。
- 45°ネジレの採用により、高速回転が可能です。
- ファインピッチニックの採用により、加工後の面粗さも良好に仕上がります。

U 首選がし追加工 SN



TSC-HRFPS

刃径 D	首下長ℓ 1mm単位指定	刃長 ℓ	¥/1コード
6	17~42	12	500
7	19~52	14	500
8	21~46	16	500
9	23~46	18	500
10	25~50	20	500
12	29~60	24	790
16	37~68	32	990
20	43~72	38	1,280

1本単位
SN-TSC-HRFPS 6-20-12
追加工型番 型番 刃径 (D) 首下長 (ℓ) 刃長 (ℓ)
出荷日 3 日日出荷 ⊗ ストック不可

対象型番の本体価格に追加工単価が加算されます。
左記追加工に数量スライド価格はございません。

スクエア

多機能スクエア

スクエア

ハイヘリカル

ラフィング

ロングネック

追加工

ボール

ボール

ロングネック

ラジラス

ラジラス

ロングネック

テーパ

テーパ

関連備品

一般鋼

高硬度鋼

SUS-チタン

アルミ-銅

樹脂

グラファイト

被削材