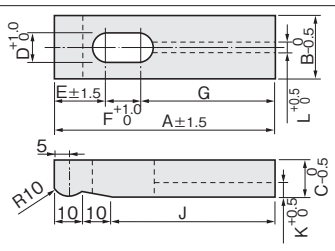


ミスミ

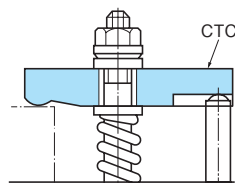
CENTER CLAMPS

センタークランプ

CTC



Example 使用例



Order 注文例

CTC 10

型番 No.



Delivery 出荷日



在庫品



Price 価格

■数量スライド価格 (◎1円未満切捨て)

数量	1~4	5~9	10~19	20~29	30~
値引率	価格表	3%	5%	10%	

お見積り

1個単位

■材質 S45C ■硬度 25~35HRC
■表面処理 四三酸化鉄皮膜

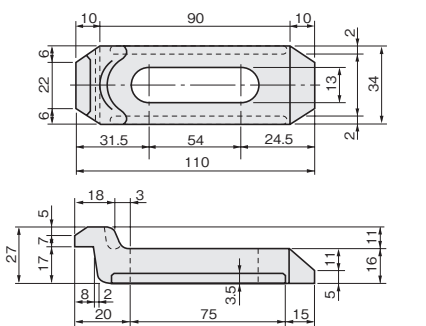
型番	No.	適合ボルト	A	B	C	D	E	F	G	J	K	L	重量 (g)	¥通常単価 1~4個
CTC	10	M10	90	25	12	11	20	14	56	70	3	9	180	2,030
	12	M12	100	32	16	13	23	20	57	80	5	10	330	2,310
	16	M16	115	38	19	18	29	22	64	95	6	12	530	3,170

ミスミ

GOOSE NECK CLAMPS

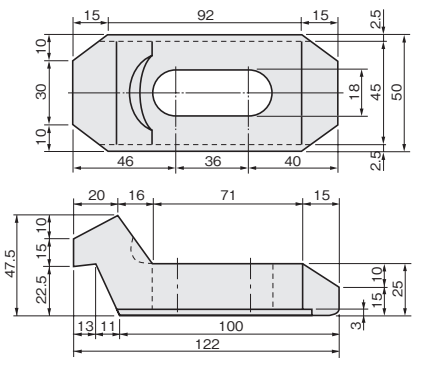
グーズネッククランプ

GNC12



■材質 S45C
■硬度 25~35HRC
■表面処理 四三酸化鉄皮膜

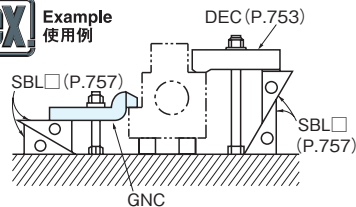
GNC16



■材質 S45C
■硬度 25~35HRC
■表面処理 四三酸化鉄皮膜



Example 使用例



Order 注文例

GNC 16

型番 No.



Delivery 出荷日



在庫品



Price 価格

■数量スライド価格 (◎1円未満切捨て)

数量	1~4	5~9	10~19	20~29	30~
値引率	価格表	3%	5%	10%	

お見積り

1個単位

型番	No.	溝巾	適合ボルト	外形サイズ	重量 (g)	¥通常単価 1~4個
GNC	12	13×54	M12	110×34×27	350	1,500
	16	18×36	M16	122×50×47.5	950	1,950

納期を縮める事はできないか...そんな時は、
VONAサポートセンターへ ☎0120-343-256
※IP電話からお掛けの場合番号末-7

●在庫品は、ご希望によりPM6:00迄のご注文で当日出荷致します。
●他社ブランド(ミスミ品以外) 非在庫品の出荷日カウントは土日祝日を除きます。