

ミスミ

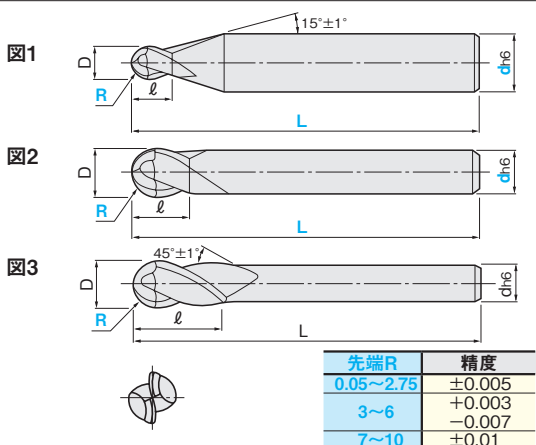
MISUMI C VALUE

XAL SERIES SOLID CARBIDE BALL NOSE END MILLS

XALシリーズ超硬ボールエンドミル

●2枚刃/ショートタイプ ●2 FLUTES/SHORT TYPE-

XAL-BEM2S



材質	MG 超硬 XAL
仕様	ショート 30° 再研磨

先端R	精度
0.05~2.75	±0.005
3~6	+0.003
7~10	-0.007
	±0.01

一般鋼・合金鋼 (S45C~S55C, SS, SCM)	調質鋼 (PX, NAK, HPM, STAVAX)	高硬度鋼 (SKD, DAC, DC, SKH)	ステンレス鋼 (SUS303, SUS304)	鋳鉄 (FC, FCD)	アルミ合金	チタン合金	銅合金	グラファイト	樹脂
~40HRC	~45HRC	~55HRC ~60HRC ~65HRC	~35HRC						
◎	◎	○	○	◎	◎		◎		○

◎=最適 ○=適

1本単位

型番	先端R	シャンク径 d	全長 L	シャンク径 d	全長 L	刃径 D	刃長 ℓ	図	¥通常単価			
									1~4本	5~9本	10~29本	30本~
自由指定直刃 エンドミル	0.05	-	-	3	40	0.1	0.2	1	2,980	2,830	2,740	2,530
	0.1	-	-	3	40	0.2	0.4	1	2,100	2,000	1,930	1,790
	0.1	6	-	6	50	0.2	0.4	1	2,720	2,580	2,500	2,310
	0.15	-	-	3	40	0.3	0.6	1	1,720	1,630	1,580	1,460
専用カッター	0.2	-	-	4	50	0.4	0.8	1	1,160	1,100	1,070	990
	0.2	6	-	6	50	0.4	0.8	1	1,500	1,430	1,380	1,280
	0.25	-	-	4	50	0.5	1.1	1	1,060	1,010	980	900
	0.3	-	-	4	50	0.6	1.2	1	1,040	990	960	880
ドリル	0.3	6	-	6	50	0.6	1.2	1	1,360	1,290	1,250	1,160
	0.35	-	-	3	40	0.7	1.4	1	1,910	1,810	1,760	1,620
	0.4	-	-	4	50	0.8	2	1	1,040	990	960	880
	0.4	6	-	6	50	0.8	1.6	1	1,360	1,290	1,250	1,160
面取り・ センターリング工具	0.45	-	-	3	40	0.9	1.8	1	2,150	2,040	1,980	1,830
	0.5	-	-	4	50	1	2	1	890	840	810	750
	0.5	6	-	6	60	1	2.5	1	1,300	1,240	1,200	1,110
	0.55	-	-	4	40	1.1	2.2	1	2,810	2,670	2,590	2,390
リーマ	0.6	-	-	4	50	1.2	3	1	1,330	1,260	1,220	1,130
	0.65	-	-	4	40	1.3	2.6	1	2,810	2,670	2,590	2,390
	0.7	-	-	4	40	1.4	2.8	1	1,330	1,260	1,220	1,130
	0.75	-	-	4	50	1.5	3	1	970	920	890	820
ねじ穴 関連工具	0.75	6	-	6	50	1.5	3	1	1,580	1,500	1,450	1,340
	0.8	-	-	4	40	1.6	3	1	1,460	1,390	1,340	1,240
	0.85	-	-	4	40	1.7	3	1	1,490	1,420	1,370	1,270
	0.9	-	-	4	40	1.8	3	1	1,910	1,810	1,760	1,620
フライス用 チップ・カッター	1	-	-	4	50	2	4	1	860	820	790	730
	1	6	-	6	50	2	5	1	1,160	1,100	1,070	990
	1	4	60	4	60	2	6	1	1,160	1,100	1,070	990
	1.05	-	-	4	40	2.1	3	1	2,960	2,810	2,720	2,520
旋削工具	1.1	-	-	4	40	2.2	3	1	2,960	2,810	2,720	2,520
	1.15	-	-	4	40	2.3	3	1	2,960	2,810	2,720	2,520
	1.2	-	-	4	40	2.4	3	1	2,960	2,810	2,720	2,520
	1.25	-	-	4	50	2.5	6	1	1,170	1,110	1,070	990

①シャンク径 (d)、全長 (L) が青色文字で表記されている規格は先端 (R)、シャンク径 (d) と全長 (L) をご指定ください。

1本単位

型番	先端 R	シャンク径 d	全長 L	シャンク径 d	全長 L	刃径 D	刃長 ℓ	図	¥通常単価			
									1~4本	5~9本	10~29本	30本~
XAL-BEM2S	1.3	-	-	4	40	2.6	3.5	1	2,960	2,810	2,720	2,520
	1.4	-	-	4	40	2.8	3.5	1	2,960	2,810	2,720	2,520
	1.45	-	-	4	40	2.9	3.5	1	2,960	2,810	2,720	2,520
	1.5	-	-	4	50	3	6	1	1,040	990	960	880
	1.5	6	60	6	60	3	6	1	1,240	1,180	1,140	1,050
	1.55	-	-	4	40	3.1	4	1	3,120	2,960	2,870	2,650
	1.6	-	-	4	40	3.2	4	1	3,120	2,960	2,870	2,650
	1.65	-	-	4	40	3.3	4	1	3,120	2,960	2,870	2,650
	1.7	-	-	4	40	3.4	4	1	3,120	2,960	2,870	2,650
	1.75	-	-	4	40	3.5	5	1	1,910	1,810	1,760	1,620
	1.8	-	-	4	40	3.6	5	1	3,120	2,960	2,870	2,650
	1.9	-	-	4	40	3.8	5	1	3,120	2,960	2,870	2,650
	2	-	-	4	50	4	8	2	1,210	1,140	1,110	1,020
	2	6	-	6	70	4	8	1	1,620	1,540	1,490	1,380
	2.15	-	-	6	50	4.3	6	1	3,800	3,610	3,500	3,230
	2.2	-	-	6	50	4.4	6	1	3,800	3,610	3,500	3,230
	2.3	-	-	6	50	4.6	6	1	3,800	3,610	3,500	3,230
	2.4	-	-	6	50	4.8	6	1	3,800	3,610	3,500	3,230
	2.5	-	-	6	50	5	10	1	1,210	1,140	1,110	1,020
	2.5	6	80	6	80	5	12	1	2,100	1,990	1,930	1,780
	2.6	-	-	6	50	5.2	8	1	3,800	3,610	3,500	3,230
	2.75	-	-	6	50	5.5	8	1	3,800	3,610	3,500	3,230
	3	-	-	6	90	6	12	2	1,210	1,140	1,110	1,020
	3.5	-	-	8	60	7	12	1	2,300	2,190	2,120	1,960
	4	-	-	8	100	8	14	2	2,060	1,950	1,890	1,750
	4.5	-	-	10	70	9	14	1	3,990	3,790	3,670	3,390
	5	-	-	10	70	10	15	2	2,710	2,570	2,490	2,300
	5	10	100	10	100	10	18	2	3,180	3,020	2,920	2,700
5.5	-	-	12	80	11	15	1	6,580	6,250	6,050	5,590	
6	-	-	12	75	12	25	2	4,680	4,440	4,300	3,970	
6	12	110	12	110	12	25	2	5,470	5,200	5,030	4,650	
7	-	-	12	80	14	15	3	14,390	13,670	13,240	12,230	
8	-	-	16	140	16	30	2	11,520	10,940	10,590	9,790	
10	-	-	20	160	20	38	2	17,640	16,750	16,220	14,990	

XAL-BEM2S

① シャンク径 (d)、全長 (L) が青色文字で表記されている規格は先端 (R)、シャンク径 (d) と全長 (L) をご指定ください。

切削条件 P.334



XAL-BEM2S 5
型番 先端 (R)



在庫品 巻末-3

XAL-BEM2S 2 - 6
型番 先端 (R) シャンク径 (d)

- ① ご希望によりPM 6:00迄、当日出荷受付致します。
- ② ご注文数量により、納期調整をさせていただく場合がございます。

XAL-BEM2S 5 - 10 - 100
型番 先端 (R) シャンク径 (d) 全長 (L)

EGが特長!

- 生材加工において、安定した耐摩耗性を発揮するXALシリーズ。
 - プリハードン鋼、アルミ、銅合金にも高いパフォーマンスを発揮します。
 - 潤滑性に優れたXALコーティングは、特に生材加工において安定した耐摩耗性を発揮し、加工物の形状精度の向上が期待できます。
- ① XALコーティングは通電性を持っておりません。通電方式のツールセッターは使用できません。

いつもの取引先の見積回答が遅い...そんな時は、
VONAサポートセンターへ ☎0120-343-256

- 在庫品は、ご希望によりPM6:00迄のご注文で当日出荷致します。
- 他社ブランド (ミスミ品以外) 非在庫品の出荷日カウントは土日祝日を除きます。

スクエア

多機能スクエア

スクエア

ハイヘリカル

スクエア

ラフィング

ロングネック

追加加工

ボール

ボール

ロングネック

ラジアス

ラジアス

ロングネック

テーパ

テーパ

関連備品

一般鋼

高硬度鋼

SUS-チタン

被削材 アルミ-銅

樹脂

グラファイト