

- 经济型肘夹，操作简单，安装灵活，方便快捷，使用安全，适用于固定更换频率高的工位。
- 注意：肘夹是手动简易型夹具，其本身存在个体松紧度差异，经济型肘夹手感偏紧。

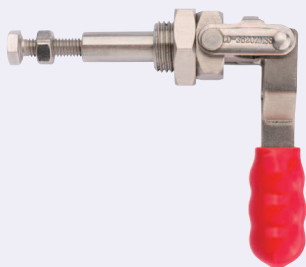


Order
订货范例

型式

C-LD-36204M

■ 侧面固定 · 横压型(不锈钢型) (900N)
推拉兼用 · 方向安装

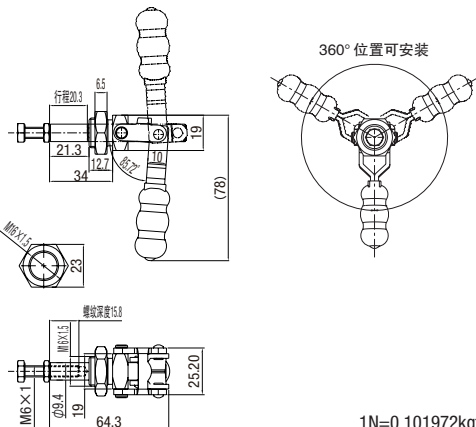


CAD 2D
3D

库存

C-LD-36202MSS

型式	C-LD-36202MSS
主体材质	不锈钢
手柄材质	PVC
表面处理	-
闭合压力(N)	MAX 900
自重(g)	113
臂开闭角度	/
把手开闭角度	189°
附件	不锈钢外六角平头螺栓
螺栓	M6



■ 侧面固定 · 横压型(1360N)
推拉兼用 · 方向安装

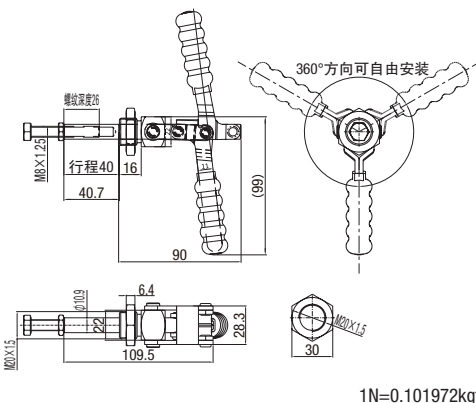


CAD 2D
3D

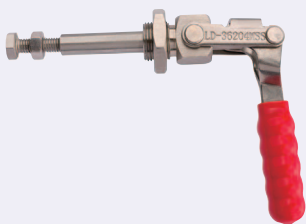
库存

C-LD-36204M

型式	C-LD-36204M
主体材质	A3
手柄材质	PVC
表面处理	电镀蓝锌
闭合压力(N)	MAX 1360
自重(g)	270
臂开闭角度	/
把手开闭角度	189°
附件	钢制外六角平头螺栓
螺栓	M8



■ 侧面固定 · 横压型(不锈钢型) (1360N)
推拉兼用 · 方向安装

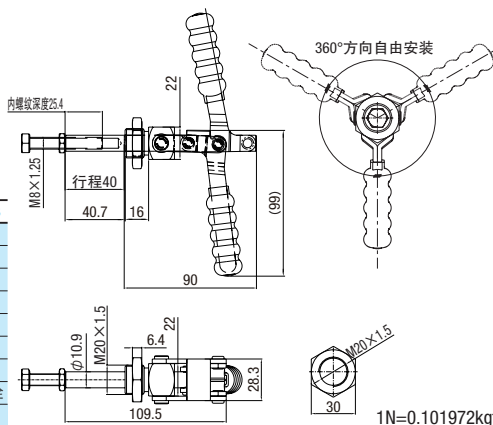


CAD 2D
3D

库存

C-LD-36204MSS

型式	C-LD-36204MSS
主体材质	不锈钢
手柄材质	PVC
表面处理	-
闭合压力(N)	MAX 1360
自重(g)	270
臂开闭角度	/
把手开闭角度	189°
附件	不锈钢外六角平头螺栓
螺栓	M8



Delivery
交货期



库存品

隔日上海·广州发货
(17:00前订购的库存品可当日发货。)

数量分类	标准订购	特殊订购
	小单	大单
数量	1~500	501~
交货期	通常	另行报价

超过表中标示的数量时，请在WOS中确认。